

Xerox® Phaser® 3610
Black and White Printer
Imprimante noir et blanc



Xerox® Phaser® 3610

User Guide

Guide d'utilisation

Italiano Guida per l'utente
Deutsch Benutzerhandbuch
Español Guía del usuario
Português Guia do usuário
Nederlands Gebruikershandleiding

Svenska Användarhandbok
Dansk Betjeningsvejledning
Suomi Käyttöopas
Norsk Brukerhåndbok
Русский Руководство пользователя

Čeština Uživatelská příručka
Polski Przewodnik użytkownika
Magyar Felhasználói útmutató
Türkçe Kullanıcı Kılavuzu
Ελληνικά Εγχειρίδιο χρήστη

© 2013 Xerox Corporation. Все права защищены. Права на неопубликованные материалы охраняются законами о защите авторских прав США. Содержание настоящего документа не может быть воспроизведено ни в какой форме без разрешения корпорации Xerox.

Охрана авторских прав распространяется на все виды материалов и информации, защита которых разрешена существующим законодательством, в том числе на экранные материалы, генерируемые программным способом, например стили, шаблоны, значки, изображения и т. п.

Xerox®, Xerox и фигуративный знак®, Phaser®, PhaserSMART®, PhaserMatch®, PhaserCal®, PhaserMeter™, CentreWare®, PagePack®, eClick®, PrintingScout®, Walk-Up®, WorkCentre®, FreeFlow®, SMARTsend®, Scan to PC Desktop®, MeterAssistant®, SuppliesAssistant®, Xerox Secure Access Unified ID System®, Xerox Extensible Interface Platform®, ColorQube®, Global Print Driver® и Mobile Express Driver® являются товарными знаками корпорации Xerox Corporation в США и других странах.

Adobe® Reader®, Adobe® Type Manager®, ATM™, Flash®, Macromedia®, Photoshop® и PostScript® являются товарными знаками Adobe Systems Incorporated в США и/или других странах.

Apple®, AppleTalk®, Bonjour®, EtherTalk®, Macintosh®, Mac OS® и TrueType® являются товарными знаками Apple Inc., зарегистрированными в США и других странах.

HP-GL®, HP-UX® и PCL® являются товарными знаками Hewlett-Packard Corporation в США и/или других странах.

IBM® и AIX® являются товарными знаками International Business Machines Corporation в США и/или других странах.

Microsoft®, Windows Vista®, Windows® и Windows Server® являются товарными знаками Microsoft Corporation в США и других странах.

Novell®, NetWare®, NDPS®, NDS®, IPX™ и Novell Distributed Print Services™ являются товарными знаками Novell, Inc. в США и других странах.

SGI® и IRIX® являются товарными знаками Silicon Graphics International Corp. или ее филиалов в США и/или других странах.

Sun, Sun Microsystems и Solaris являются товарными знаками или зарегистрированными товарными знаками компании Oracle и/или ее дочерних компаний в США и других странах.

UNIX® является товарным знаком, зарегистрированной в США и других странах, и предоставляется по лицензии только через посредничество компании X/Open Limited.

PANTONE® и другие товарные знаки Pantone Inc являются собственностью компании Pantone Inc.

Версия документа 1.0: Сентябрь 2013

BR5710_ru

Содержание

1	Безопасность	9
	Электрическая безопасность.....	10
	Общие инструкции	10
	Шнур питания.....	10
	Аварийное отключение питания	11
	Лазерная безопасность	11
	Безопасность при эксплуатации	12
	Инструкции по эксплуатации.....	12
	Выделение озона	12
	Размещение принтера.....	12
	Расходные материалы для принтера.....	13
	Безопасность при обслуживании.....	14
	Символы на принтере.....	15
	Контактные сведения по вопросам охраны труда, техники безопасности и окружающей среды	16
2	Режимы	17
	Компоненты принтера.....	18
	Вид спереди	18
	Вид сзади	19
	Внутренние компоненты	19
	Панель управления.....	19
	Режим энергосбережения	21
	Выход из режима энергосбережения	21
	Информационные страницы	22
	Отчет о конфигурации	22
	Печать отчета о конфигурации	22
	Административные функции.....	23
	Определение IP-адреса принтера	23
	Интернет-службы CentreWare.....	23
	Доступ к принтеру	23
	Показания счетчиков	24
	Дополнительные сведения	25
3	Установка и настройка	27
	Краткие сведения по установке и настройке.....	28
	Выбор места установки для принтера.....	29
	Подключение принтера	30
	Выбор типа подключения	30
	Подключение к компьютеру USB-кабелем.....	31
	Подключение к проводной сети	31
	Определение IP-адреса принтера с панели управления.....	31
	Подключение к беспроводной сети	32
	Установка настроек сети.....	35

TCP/IP- и IP-адреса.....	35
Установка общих настроек с помощью приложения Интернет-службы CentreWare	36
Просмотр сведений о принтере	36
Установка системных настроек	36
Установка настроек часов.....	37
Установка настроек лотков	37
Установка общих настроек с панели управления	38
Получение сведений о принтере	38
Использование мастера выключения питания	38
Установка программного обеспечения.....	39
Требования к операционным системам	39
Установка драйверов принтера, подключенного к сети в среде Windows	39
Установка драйверов принтера, подключенного в среде Windows через порт USB.....	40
Установка драйверов принтера в среде Macintosh OS X версии 10.5 и более поздних версий.....	40
Установка драйверов и утилит для UNIX и Linux.....	41
Другие драйверы	42
Установка принтера в качестве веб-службы WSD.....	42
4 Бумага и материалы	45
Поддерживаемые типы и форматы бумаги	46
Рекомендуемые материалы	46
Заказ бумаги.....	46
Общие указания по загрузке бумаги	46
Бумага, которая может повредить принтер.....	47
Указания по хранению бумаги.....	47
Поддерживаемые типы и плотность бумаги	48
Поддерживаемые стандартные форматы бумаги	48
Поддерживаемые типы и плотность бумаги для автоматической двусторонней печати.....	48
Поддерживаемые стандартные форматы бумаги для автоматической двусторонней печати.....	49
Поддерживаемые нестандартные размеры бумаги.....	49
Загрузка бумаги	50
Загрузка бумаги в обходной лоток.....	50
Вкладывание бумаги небольших размеров в обходной лоток	53
Настройка лотков 1-4 по длине бумаги.....	55
Вкладывание бумаги в лотки 1-4.....	57
Установка настроек лотка.....	59
Печать на специальной бумаге.....	61
Конверты.....	61
Наклейки.....	64
5 Печать	67
Краткие сведения о печати.....	68
Выбор параметров печати	69
Справочная система драйвера принтера	69
Параметры печати Windows.....	69
Параметры печати Macintosh	71
Функции печати	72
Двусторонняя печать	72
Ориентация.....	74

Выбор параметров бумаги для печати	74
Включение режима «2-сторонний бланк»	74
Печать нескольких страниц на одном листе	75
Печать брошюр	75
Качество печати	76
Яркость	76
Печать водяных знаков	76
Масштабирование	77
Печать зеркальных изображений	77
Печать специальных типов работ	77
Использование бумаги настраиваемого размера	79
Указание настраиваемого размера бумаги	79
Создание и сохранение нестандартных размеров бумаги	79
Печатать на бумаге настраиваемого размера	80
6 Обслуживание	81
Чистка принтера	82
Общие меры предосторожности	82
Чистка наружных поверхностей	83
Чистка внутренних частей	83
Заказ расходных материалов	84
Расходные материалы	84
Регулярно заменяемые компоненты	84
Когда заказывать расходные материалы	85
Просмотр состояния расходных материалов принтера	85
Тонер-картриджи	86
Вторичная переработка расходных материалов	87
Управление принтером	88
Определение версии микропрограммы	88
Настройка типа бумаги	89
Настройка блока переноса	89
Настройка фьюзера	89
Настройка плотности	90
Печать диаграмм	90
Очистка проявителя	91
Очистка блока переноса	91
Восстановление настроек по умолчанию	92
Инициализация счетчика печати	92
Сброс счетчика для блока переноса	92
Сброс счетчика для фьюзера	93
Очистка журнала работ	93
Очистка памяти	93
Очистка памяти устройства	94
Настройка высоты	94
Уменьшение электростатической памяти	95
Включение функции контроля фантомных изображений	95
Перемещение принтера	96
7 Поиск и устр. неисправ.	97
Устранение общих неисправностей	98
Принтер не включается	98
Необычный шум принтера	98

Принтер не печатает	99
Принтер часто перезагружается или отключается	99
Конденсация внутри принтера.....	100
Застревание бумаги	101
Нахождение застрявшей бумаги.....	101
Сокращение вероятности возникновения застреваний	102
Извлечение застрявшей бумаги	103
Устранение застреваний бумаги.....	108
Проблемы с качеством печати	110
Контроль качества печати.....	110
Решение проблем с качеством печати	110
Получение справки.....	115
Сообщения об ошибках и состоянии.....	115
Online Support Assistant (Онлайновый ассистент поддержки)	115
Информационные страницы	115
Дополнительные сведения.....	116
A Технические характеристики	117
Конфигурации принтера и опции	118
Стандартные функции.....	118
Доступные конфигурации.....	118
Опции и обновления.....	118
Габаритные размеры и вес.....	119
Вес и габариты	119
Стандартная конфигурация	119
Конфигурация с дополнительным податчиком на 550 листов.....	119
Общие требования к свободному пространству	119
Требования к расстоянию до соседних объектов.....	120
Габаритные требования для принтера с дополнительным податчиком на 550 листов	120
Требования к окружающей среде	121
Температура.....	121
Относительная влажность.....	121
Высота над уровнем моря	121
Электропитание.....	122
Напряжение и частота электропитания	122
Потребляемая мощность.....	122
Аппарат удовлетворяет требованиям ENERGY STAR	122
Эксплуатационные характеристики.....	123
Скорость печати	123
Характеристики контроллера	124
Память.....	124
Интерфейсы	124
B Соответствие стандартам	125
Основные нормативные требования	126
Правила Федеральной комиссии по связи США.....	126
Канада	126
Европейский Союз.....	127
Соглашение ЕС по оборудованию для создания изображений (группа 4).	
Экологическая информация.....	127

Германия.....	128
Правила ограничения содержания опасных веществ (Турция).....	129
Нормативная информация для адаптера беспроводной сети 2,4 ГГц.....	129
Material Safety Data Sheets (Данные по безопасности материалов).....	130
С Вторичная переработка и утилизация	131
Все страны.....	132
Северная Америка	133
Европейский Союз.....	134
Бытовое использование	134
Коммерческое использование	134
Сбор и утилизация оборудования и аккумуляторов.....	135
Символ предупреждения для аккумуляторов	135
Замена аккумуляторов	135
Другие страны.....	136

Безопасность

1

В этом разделе рассматриваются следующие вопросы.

• Электрическая безопасность	10
• Безопасность при эксплуатации.....	12
• Безопасность при обслуживании	14
• Символы на принтере	15
• Контактные сведения по вопросам охраны труда, техники безопасности и окружающей среды	16

Данный принтер и рекомендуемые расходные материалы разработаны с учетом строгих требований обеспечения безопасности и прошли проверку на соответствие этим требованиям. Точное соблюдение следующих правил обеспечит длительную и безопасную работу принтера Xerox.

Электрическая безопасность

В этом разделе рассматриваются следующие вопросы.

• Общие инструкции	10
• Шнур питания	10
• Аварийное отключение питания	11
• Лазерная безопасность	11

Общие инструкции



ПРЕДУПРЕЖДЕНИЯ.

- Не вставляйте никаких предметов в щели и отверстия принтера. Прикосновение к электрическим контактам или короткое замыкание могут привести к пожару или поражению электрическим током.
- Не снимайте крышки и ограждения, закрепленные винтами, за исключением случаев установки дополнительного оборудования и выполнения специальных указаний. При выполнении таких операций отключайте питание принтера. Устанавливая дополнительное оборудование, выньте шнур питания из розетки. Кроме устанавливаемого дополнительного оборудования под этими крышками нет деталей, подлежащих обслуживанию пользователем.

Угроза вашей безопасности возникает в следующих случаях:

- Шнур питания поврежден или изношен.
- В принтер попала жидкость.
- Принтер намок.
- Принтер дымится или поверхность нагревается больше обычного.
- Принтер издает необычный шум или запах.
- Из-за принтера срабатывает автоматический выключатель, предохранитель или другое защитное устройство.

При возникновении любой из перечисленных ситуаций выполните следующие действия:

1. Немедленно выключите принтер.
2. Выньте шнур питания из розетки.
3. Обратитесь в уполномоченное сервисное представительство.

Шнур питания

- Используйте шнур питания, поставляемый с принтером.
- Подключайте шнур питания напрямую к правильно заземленной электрической розетке. Убедитесь, что шнур надежно подключен с обоих концов. Если вы не знаете, заземлена ли розетка, попросите специалиста проверить ее.
- Не используйте вилку адаптера с заземлением для подключения принтера к сетевой розетке без контакта заземления.



ПРЕДУПРЕЖДЕНИЕ. Правильное заземление принтера защищает от поражения током. При неправильном использовании электрические приборы могут представлять опасность.

- Следует использовать только удлинители, рассчитанные на рабочее напряжение принтера.
- Убедитесь, что принтер подключен к розетке, обеспечивающей соответствующее напряжение питания и мощность. В случае необходимости обсудите со специалистом режимы питания принтера.
- Не размещайте принтер в таком месте, где на шнур питания могут случайно наступить.
- Не ставьте предметы на шнур питания.
- Не вынимайте вилку шнура питания из розетки, когда выключатель питания находится в положении «включено».
- При повреждении или износе шнура питания замените его.
- Во избежание поражения электрическим током и повреждения шнура питания при отсоединении его от розетки держитесь за вилку.

Шнур питания подключается через розетку на задней панели принтера. Если требуется полностью отключить электропитание принтера, выньте вилку шнура питания из розетки.

Аварийное отключение питания

При возникновении любого из следующих условий немедленно отключите питание принтера и отсоедините шнур питания от электрической розетки. В следующих случаях необходимо обращаться в авторизованный сервисный центр Xerox:

- Аппарат издает необычные шумы или запахи.
- Шнур питания поврежден или изношен.
- Сработал настенный автоматический выключатель, предохранитель или другие защитные устройства.
- В принтер попала жидкость.
- Принтер намок.
- Произошло повреждение любого компонента принтера.

Лазерная безопасность

Данный лазерный принтер соответствует стандартам для лазерных устройств, установленным правительственными, государственными и международными организациями, и сертифицирован как лазерное устройство класса 1. Принтер не является источником опасного излучения, поскольку лазерный луч находится в полностью закрытом пространстве во всех режимах работы и обслуживания.



ПРЕДУПРЕЖДЕНИЕ. Использование не указанных в этом руководстве средств управления, настроек и процедур может привести к опасному воздействию лазерного излучения.

Безопасность при эксплуатации

Принтер и расходные материалы разработаны с учетом строгих требований техники безопасности и прошли проверку на соответствие этим требованиям. Это включает проверку и утверждение агентствами по технике безопасности, а также соответствие установленным стандартам охраны окружающей среды.

Соблюдение вами перечисленных условий обеспечит длительную и безопасную работу принтера.

Инструкции по эксплуатации

- Не извлекайте бумагу из лотков в процессе печати.
- Не открывайте дверцы во время печати.
- Не перемещайте принтер во время печати.
- Следите за тем, чтобы руки, волосы, галстук и т. п. не попадали между роликами вывода и подачи.
- Опасные участки принтера закрыты крышками, которые снимаются с помощью инструмента. Не снимайте защитные крышки.

Выделение озона

В процессе нормальной работы принтера выделяется озон. Количество выделяемого озона зависит от объемов копирования. Озон тяжелее воздуха и выделяется в количествах, недостаточных для причинения вреда здоровью. Принтер следует устанавливать в хорошо проветриваемом помещении.

Дополнительные сведения для США и Канады см. на веб-сайте www.xerox.com/environment. В других регионах обратитесь в местное представительство Хегох или посетите веб-сайт www.xerox.com/environment_europe.

Размещение принтера

- Размещайте принтер на ровной, прочной и устойчивой поверхности, которая может выдержать его вес. Сведения о весе принтера см. раздел [Габаритные размеры и вес](#) на стр. 119.
- Не блокируйте и не закрывайте щели и отверстия принтера. Эти отверстия предназначены для вентиляции и предотвращения перегрева принтера.
- Размещайте принтер таким образом, чтобы оставалось достаточно свободного места для работы и обслуживания.
- Принтер не следует устанавливать в пыльных помещениях и пространствах.
- Принтер нельзя хранить и эксплуатировать в условиях высоких и низких температур или влажности.
- Не размещайте принтер рядом с источником тепла.
- Не размещайте принтер в местах, где он может подвергнуться воздействию прямых солнечных лучей, во избежание повреждения чувствительных к свету компонентов.
- Не размещайте принтер на пути потока холодного воздуха из кондиционера.

- Не устанавливайте принтер в местах, подверженных вибрации.
- Наилучшая производительность принтера обеспечивается на высоте, указанной в разделе [Высота над уровнем моря](#) на стр. 121.

Расходные материалы для принтера

- Используйте расходные материалы, предназначенные для этой модели принтера. Использование неподходящих материалов может привести к ухудшению работы принтера и представлять угрозу вашей безопасности.
- Следуйте предупреждениям на маркировке и инструкциям, поставляемым с продуктом, дополнительными узлами и расходными материалами.
- Храните все расходные материалы, соблюдая указания, изложенные на упаковке.
- Храните все расходные материалы в недоступном для детей месте.
- Избегайте контакта тонера, тонер- и принт-картриджей или сборников тонера с открытым огнем.
- При обращении с картриджами соблюдайте осторожность – берегите глаза и незащищенные участки тела. При попадании содержимого в глаза может возникнуть раздражение и воспаление. Не пытайтесь разбирать картридж – содержимое при этом может попасть в глаза или на незащищенные участки тела.















ВНИМАНИЕ! Не рекомендуется использовать расходные материалы других производителей. Гарантийные обязательства, соглашения об обслуживании и гарантия Total Satisfaction Guarantee (Общая гарантия качества) компании Xerox не распространяются на поломки, неправильную работу или снижение качества, вызванные использованием расходных материалов других производителей или использованием расходных материалов Xerox, не предназначенных для этого принтера. Total Satisfaction Guarantee (Общая гарантия качества) действует в США и Канаде. В других регионах могут действовать иные гарантийные условия. За дополнительной информацией обращайтесь в местное представительство компании Xerox.

Безопасность при обслуживании

- Не выполняйте никакие действия по обслуживанию, не описанные в документации принтера.
- Не применяйте аэрозольные очистители. Для чистки используйте только сухую безворсовую ткань.
- Не сжигайте расходные материалы и компоненты, подлежащие регулярной замене. Информацию о программах утилизации расходных материалов Xerox см. на веб-сайте www.xerox.com/gwa.

Символы на принтере

Значок	Описание
	Предупреждение. Указывает опасность, которая в случае неосторожности может привести к тяжелой травме или даже гибели.
	Внимание! Показывает обязательное действие, которое необходимо выполнить для предотвращения материального ущерба.
	Наружная или внутренняя поверхность принтера может нагреваться. Во избежание травм соблюдайте осторожность.
	Не сжигайте данный компонент.
	Не допускайте воздействия света на блок формирования изображения дольше 10 минут.
	Не допускайте воздействия прямого солнечного света на блок формирования изображения.
	Не касайтесь данной детали или участка принтера.
  175°C  347°F  00:40 ⁰⁰	Предупреждение. Прежде чем прикоснуться к фьюзеру, подождите указанное время, пока он остынет.
	Данный узел пригоден для вторичной переработки. Подробную информацию см. в разделе Вторичная переработка и утилизация на стр. 131.

Контактные сведения по вопросам охраны труда, техники безопасности и окружающей среды

За информацией по вопросам охраны труда, техники безопасности и охраны окружающей среды, связанным с аппаратом и расходными материалами Xerox, обращайтесь в службы поддержки клиентов по следующим телефонам:

США: 1-800 828-6571
Канада: 1-800 828-6571
Европа: +44 1707 353 434

Дополнительные сведения о безопасности продукта (США) см. на веб-сайте www.xerox.com/environment.

Сведения о безопасности продукта (Европа) см. на веб-сайте www.xerox.com/environment_europe.

Режимы

2

В этом разделе рассматриваются следующие вопросы.

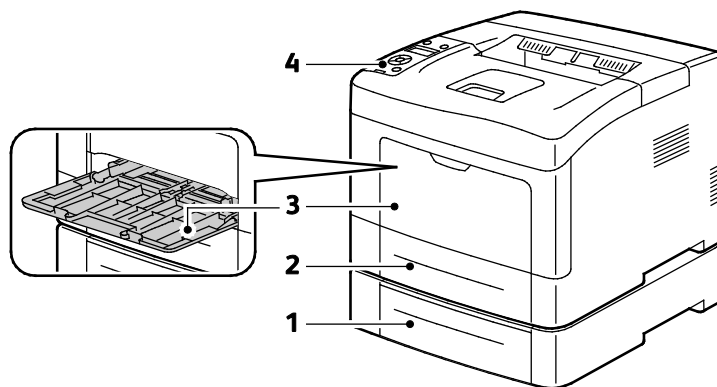
- Компоненты принтера..... 18
- Режим энергосбережения..... 21
- Информационные страницы 22
- Административные функции 23
- Дополнительные сведения..... 25

Компоненты принтера

В этом разделе рассматриваются следующие вопросы.

- Вид спереди 18
- Вид сзади 19
- Внутренние компоненты 19
- Панель управления 19

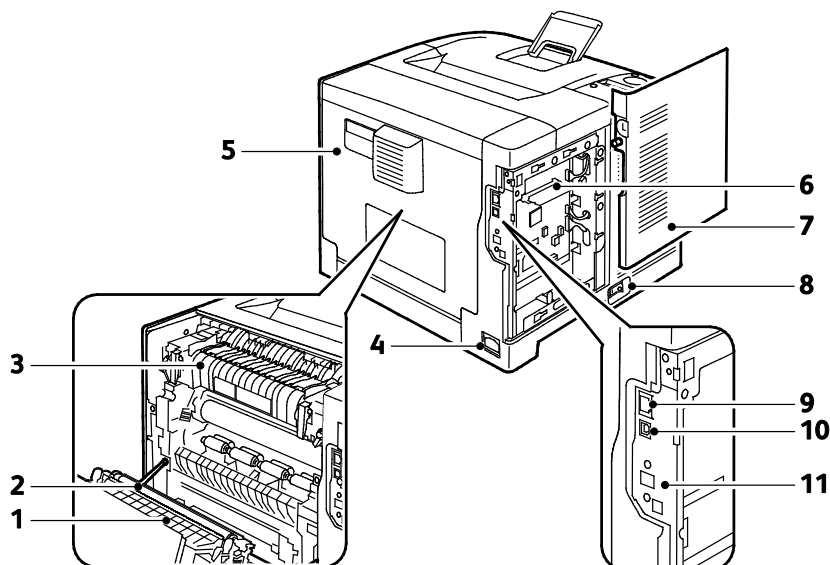
Вид спереди



- 1. Лоток 2 (дополнительный)
- 2. Лоток 1

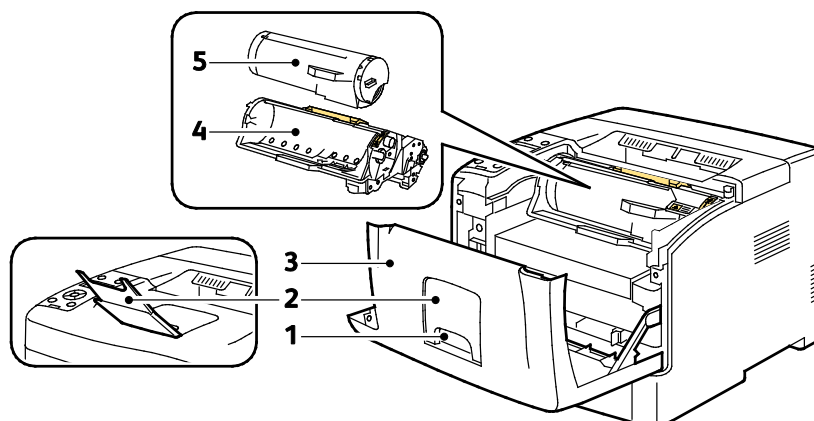
- 3. Обходной лоток
- 4. Панель управления

Вид сзади



- | | |
|---------------------|---|
| 1. Дуплексный блок | 7. Левая дверца |
| 2. Ролик переноса | 8. Выключатель питания |
| 3. Фьюзер | 9. Разъем Ethernet |
| 4. Разъем питания | 10. Порт USB |
| 5. Задняя крышка | 11. Гнездо для адаптера беспроводной сети |
| 6. Приборная панель | |

Внутренние компоненты



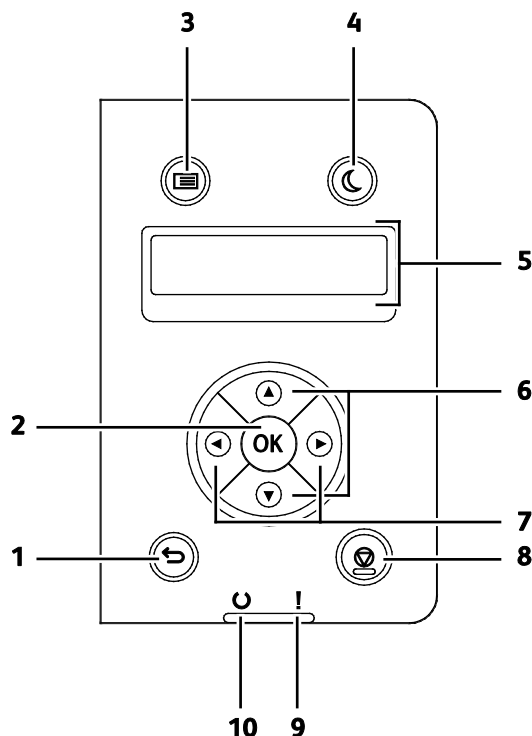
- | | |
|-----------------------------------|-----------------------------|
| 1. Ручка передней дверцы | 4. Принт-картридж Smart Kit |
| 2. Стопор бумаги в выходном лотке | 5. Тонер-картридж |
| 3. Передняя дверца | |

Панель управления

На панели управления находится экран, светоиндикаторы и кнопки для управления функциями принтера. Функции панели управления:

- Отображение текущего рабочего состояния принтера.
- Обеспечение доступа к функциям принтера.

- Обеспечение доступа к справочным материалам.
- Обеспечение доступа к меню администрирования и обслуживания.
- Вывод предупреждений о необходимости загрузить бумагу, заменить расходные материалы или устранить застревание.
- Отображение ошибок и предупреждений.



1. **Назад/Возврат** — переход в меню на один уровень вверх.
2. **OK** — отображение выбранного меню или выбор текущего пункта меню.
3. **Меню** — отображение меню «Информ. страницы», «Показания счетчиков», «Настр. админ.», «Настройки лотка» и «Язык панели».
4. **Энергосбережение** — вход в режим низкого энергопотребления и выход из него.
5. Дисплей панели управления служит для вывода сведений о настройках, статусе и ошибках. Символ звездочки (*) рядом с пунктом меню означает текущую настройку по умолчанию.
6. Стрелки **вверх** и **вниз** — переход к следующему меню, пункту или варианту.
7. Стрелка **влево** и **вправо** — перехода вперед и назад между подменю и числовыми полями. Для вызова меню «Функции Walk-Up» и отображения защищенных и сохраненных работ следует нажимать кнопку со стрелкой **влево**.
8. **Отмена** — завершение выполняемой работы печати.
9. **Индикатор ошибки**
 - Горит красным светом при ошибке или предупреждении, которое требуется вмешательство пользователя.
 - Мигает красным светом, если возникла ошибка, которая требует помощи со стороны службы технической поддержки.
10. **Индикатор готовности**
 - Горит зеленым светом, когда принтер готов к приему данных.
 - Мигает зеленым светом, когда принтер занят приемом данных.

Режим энергосбережения

Можно задать время простоя принтера в режиме готовности до перехода в режим пониженного энергопотребления.

Выход из режима энергосбережения

Принтер автоматически выходит из режима энергосбережения при получении данных от подключенного компьютера.

Чтобы вручную выйти из режима энергосбережения, нажмите кнопку **Энергосбережение** на панели управления.

Информационные страницы

В принтере предусмотрены информационные страницы для печати. В них содержится информация о конфигурации и шрифтах, демонстрационные страницы и т.д.

Отчет о конфигурации

Отчет о конфигурации содержит перечень сведений о принтере, таких как настройки по умолчанию, установленные дополнительные устройства, сетевые настройки, включая IP-адрес, и настройки шрифта. Приведенная на этой странице информация помогает конфигурировать сетевые настройки принтера и просматривать счетчики страниц и настройки системы.

Печать отчета о конфигурации

1. На панели управления принтера нажмите кнопку **Меню**.
Примечание: Для перехода между пунктами меню пользуйтесь кнопками со стрелками **вверх** и **вниз**.
2. Выберите пункт **Информационные страницы** и нажмите кнопку **ОК**.
3. Выберите пункт **Конфигурация** и нажмите кнопку **ОК**.

Административные функции

Определение IP-адреса принтера

IP-адрес принтера можно узнать в отчете о конфигурации. Адреса IPv4 и IPv6 содержатся в полях «IPv4» и «IPv6» в разделе «Установка сети» отчета о конфигурации.

Интернет-службы CentreWare

Интернет-службы CentreWare – это программное обеспечение для администрирования и настройки, устанавливаемое на встроенный веб-сервер принтера. Оно позволяет осуществлять настройку и управление принтером с помощью веб-браузера.

Для Интернет-службы CentreWare требуется:

- Соединение по протоколу TCP/IP между принтером и сетью в среде Windows, Macintosh, UNIX или Linux.
- Протоколы TCP/IP и HTTP включены на принтере.
- Подключенный к сети компьютер с веб-браузером.

Получение доступа к Интернет-службы CentreWare

На компьютере откройте веб-браузер, введите в адресной строке IP-адрес принтера и нажмите клавишу **Enter** или **Return**.

Доступ к принтеру

Для предотвращения доступа к принтеру неавторизованных пользователей системный администратор может настроить идентификацию и авторизацию. Когда настроена идентификация и авторизация, для доступа к отдельным или всем режимам принтера пользователи должны регистрироваться в системе.

Вход в систему

Вход в систему представляет собой процесс подтверждения идентичности пользователя при идентификации на принтере. Когда установлена идентификация, для доступа к режимам принтера пользователи должны регистрироваться в системе.

Вход в систему в приложении Интернет-службы CentreWare

Если включен режим администратор, вкладки «Работы», «Адресная книга», «Свойства» и «Поддержка» остаются заблокированными, пока не будет введено имя пользователя и пароль для администратора.

Вход в систему в приложении Интернет-службы CentreWare в качестве администратора:

1. На компьютере откройте веб-браузер, введите в адресной строке IP-адрес принтера и нажмите клавишу **Enter** или **Return**.

Примечание: Чтобы узнать IP-адрес принтера, см. раздел [Определение IP-адреса принтера](#) на стр. 23.

2. Перейдите на вкладку **Работы**, **Адресная книга**, **Свойства** или **Поддержка**.
3. Введите имя пользователя с правами администратора.
4. Введите пароль и нажмите кнопку **Вход в систему**.

Вход в систему с панели управления

1. Для ввода чисел с панели управления выберите один из вариантов:
 - Выберите число с помощью кнопки со стрелкой **вверх** или **вниз**.
 - Для быстрой прокрутки удерживайте нажатой кнопку со стрелкой **вверх** или **вниз**.
 - Чтобы перейти к следующему числовому полю, нажмите кнопку со стрелкой **вправо**.
 - Чтобы перейти к предыдущему числовому полю, нажмите кнопку со стрелкой **влево**.
2. По завершении нажмите кнопку **ОК**.

Показания счетчиков

В меню «Показания счетчиков» отображается количество обработанных работ печати. Показания счетчиков не обнуляются и отслеживают общее количество страниц, напечатанных в течение срока службы принтера.

Просмотр показаний счетчиков счетов с панели управления:

1. На панели управления принтера нажмите кнопку **Меню**.

Примечание: Для перехода между пунктами меню пользуйтесь кнопками со стрелками **вверх** и **вниз**.

2. Выберите пункт **Счетчики счетов** и нажмите кнопку **ОК**.
3. Выберите счетчик с помощью кнопки со стрелкой **вверх** или **вниз**.

Дополнительные сведения

Дополнительные сведения о принтере можно получить из следующих источников:

Ресурс	Местоположение
<i>Руководство по установке</i>	Входит в комплект принтера.
Прочая документация для принтера	www.xerox.com/office/3610docs
<i>System Administrator Guide (Руководство системного администратора)</i>	www.xerox.com/office/WC3615docs
<i>Recommended Media List (Список рекомендуемых материалов)</i>	США: www.xerox.com/paper Европейский Союз: www.xerox.com/europaper
Техническая поддержка для принтера, в том числе интернет-служба поддержки, Online Support Assistant (Онлайновый ассистент поддержки) и драйверы для загрузки.	www.xerox.com/office/3610support
Сведения о меню и сообщениях об ошибке	Кнопка справки (?) на панели управления.
Информационные страницы	Печатаются с панели управления или из приложения Интернет-службы CentreWare в разделе Состояние > Информационные страницы .
Интернет-службы CentreWare – документация	В окне Интернет-службы CentreWare нажмите кнопку Справка .
Заказ расходных материалов для принтера	www.xerox.com/office/3610supplies
Доступ к информационным и программным ресурсам, включая интерактивные руководства, шаблоны для печати, полезные советы и специальные функции, отвечающие индивидуальным требованиям.	www.xerox.com/office/businessresourcecenter
Местные центры продаж и поддержки	www.xerox.com/office/worldcontacts
Регистрация принтера	www.xerox.com/office/register
Интернет-магазин Xerox® Direct	www.direct.xerox.com/

Установка и настройка

3

В этом разделе рассматриваются следующие вопросы.

- Краткие сведения по установке и настройке..... 28
- Выбор места установки для принтера..... 29
- Подключение принтера 30
- Установка настроек сети..... 35
- Установка общих настроек с помощью приложения Интернет-службы CentreWare 36
- Установка общих настроек с панели управления..... 38
- Установка программного обеспечения..... 39

См. также:

Руководство по установке, входит в комплект принтера.

Online Support Assistant (Онлайновый ассистент поддержки) по адресу
www.xerox.com/office/3610support

Краткие сведения по установке и настройке

Прежде чем печатать, компьютер и принтер следует подсоединить к сети электропитания, включить и подключить к компьютерной сети. Выберите первоначальные настройки принтера, затем установите на компьютер драйвер и утилиты.

Принтер можно подключить к компьютеру напрямую кабелем USB или по сети с помощью кабеля Ethernet или беспроводного соединения. Требования к аппаратным средствам и кабелям зависят от типа подключения. Маршрутизатор, сетевые концентраторы и коммутаторы, модемы и кабели Ethernet и USB не входят в комплект поставки принтера и приобретаются отдельно. Компания Xerox рекомендует подключение через Ethernet, поскольку оно, как правило, обеспечивает более высокую скорость передачи, чем через USB, а также доступ к приложению Интернет-службы CentreWare.

См. *System Administrator Guide* (Руководство системного администратора) по адресу www.xerox.com/office/WC3615docs.

Выбор места установки для принтера

1. Выберите место, где нет пыли, температура воздуха составляет 10°–32°C, а относительная влажность воздуха — 15–85 %.

Примечание: Резкие колебания температуры могут ухудшать качество печати. При резком повышении температуры воздуха в холодном помещении внутри принтера может образоваться конденсат, напрямую влияя на качество передачи изображения.

2. Установите принтер на ровной, прочной поверхности, которая может выдержать его вес. Он должен стоять на поверхности устойчиво, без наклона. Сведения о весе принтера см. раздел [Габаритные размеры и вес](#) на стр. 119.

После размещения принтера его можно подключить к источнику питания и компьютеру или к сети.

См. также:

[Общие требования к свободному пространству](#) на стр. 119

[Габаритные требования](#) на стр. 120

Подключение принтера

В этом разделе рассматриваются следующие вопросы.

- [Выбор типа подключения](#) 30
- [Подключение к компьютеру USB-кабелем](#)..... 31
- [Подключение к проводной сети](#) 31
- [Определение IP-адреса принтера с панели управления](#)..... 31
- [Подключение к беспроводной сети](#) 32

Выбор типа подключения

Принтер может подключаться к компьютеру с помощью кабеля USB или Ethernet. Выбор типа подключения зависит от того, подключен ли компьютер к компьютерной сети. Самым простым способом подключения является прямое USB-подключение. Подключение через Ethernet используется для работы в сети. При использовании сетевого подключения необходимо знать, компьютер подключен к компьютерной сети. Подробности см. раздел [TCP/IP- и IP-адреса](#) на стр. 35.

Примечание: Требования к аппаратным средствам и кабелям зависят от типа подключения. Маршрутизатор, сетевые концентраторы и коммутаторы, модемы и кабели Ethernet и USB не входят в комплект поставки принтера и приобретаются отдельно.

- **Сеть:** если компьютер подключен к корпоративной или домашней сети, для подключения к ней принтера используется Ethernet-кабель. Подключить принтер непосредственно к компьютеру нельзя. Он должен быть подключен через маршрутизатор или концентратор. Сеть Ethernet можно использовать для одного или нескольких компьютеров, в ней одновременно могут работать множество принтеров и устройств. Ethernet-соединение обычно работает быстрее, чем USB, и позволяет получить прямой доступ к настройкам принтера посредством приложения Интернет-службы CentreWare.
- **Беспроводн. сеть:** Если компьютер оборудован беспроводным маршрутизатором или беспроводной точкой доступа, принтер можно подключить к сети с помощью беспроводного соединения. Беспроводное подключение обеспечивает такие же возможности доступа и службы, как и проводное. Как правило, беспроводное соединение работает быстрее, чем USB, и позволяет получить прямой доступ к настройкам принтера посредством приложения Интернет-службы CentreWare.
- **USB:** если принтер подключается к одному компьютеру и отсутствует сеть, используется подключение кабелем USB. Подключение через USB обеспечивает достаточно высокую скорость передачи данных, но обычно не такую высокую, как подключение через Ethernet. Кроме того, подключение через USB не дает доступа к приложению Интернет-службы CentreWare.

Подключение к компьютеру USB-кабелем

Для подключения через USB требуется ОС Windows XP SP1 (или более поздней версии), Windows Server 2003 (или более поздней версии) или Macintosh OS X версии 10.5 или более поздней.

Подключение принтера к компьютеру USB-кабелем:

1. Убедитесь, что принтер выключен.
2. Вставьте конец В стандартного кабеля USB 2.0 типа A/B в порт USB на задней панели принтера.
3. Подключите шнур питания к принтеру и включите принтер.
4. Вставьте конец А кабеля USB в разъем порта USB на компьютере.
5. При появлении мастера установки нового оборудования закройте его.
6. Теперь можно установить драйверы принтера. Подробности см. раздел [Установка программного обеспечения](#) на стр. 39.

Подключение к проводной сети

1. Убедитесь, что принтер выключен.
2. Подключите принтер к сети кабелем Ethernet.
3. Подключив шнур питания к принтеру и к розетке, включите принтер.
4. Укажите или автоматически определите сетевой IP-адрес принтера.

См. *System Administrator Guide* (Руководство системного администратора) по адресу www.xerox.com/office/WC3615docs.

Определение IP-адреса принтера с панели управления

Для установки драйверов для сетевого принтера необходимо знать его IP-адрес. IP-адрес также требуется для получения доступа к настройкам принтера с помощью приложения Интернет-службы CentreWare. IP-адрес принтера можно узнать на странице конфигурации или на панели управления.

Через две минуты после включения принтера распечатайте страницу конфигурации. IP-адрес указывается на данной странице в разделе «Сеть». Если на данной странице для IP-адреса указано 0.0.0.0, значит принтер ещё не получил IP-адрес от сервера DHCP. Подождите две минуты, снова распечатайте страницу конфигурации.

Печать страницы конфигурации:

1. На панели управления принтера нажмите кнопку **Меню**.
Примечание: Для перехода между пунктами меню пользуйтесь кнопками со стрелками **вверх** и **вниз**.
2. Выберите пункт **Информационные страницы** и нажмите кнопку **ОК**.
3. Выберите пункт **Конфигурация** и нажмите кнопку **ОК**.
IP-адрес принтера на странице указывается в разделе «Проводн. сеть».

Проверка IP-адреса принтера с панели управления:

1. На панели управления принтера нажмите кнопку **Меню**.

Примечание: Для перехода между пунктами меню пользуйтесь кнопками со стрелками **вверх** и **вниз**.

2. Выберите пункт **Настр. админ.** и нажмите кнопку **ОК**.
3. Выберите пункт **Установка сети** и нажмите кнопку **ОК**.
4. Выберите пункт **ТСР/IP** и нажмите кнопку **ОК**.
5. Выберите пункт **IPv4** и нажмите кнопку **ОК**.
6. Выберите пункт **IP-адрес** и нажмите кнопку **ОК**.
IP-адрес принтера появится в окне IP-адреса.

Подключение к беспроводной сети

Беспроводная локальная сеть (wireless local area network, WLAN) позволяет подключать устройства без физического соединения. Принтер подключается к беспроводной локальной сети, в состав которой входит беспроводной маршрутизатор или беспроводная точка доступа. Перед подключением принтера к беспроводной сети на беспроводном маршрутизаторе должен быть задан идентификатор набора служб (service set identifier, SSID), кодовая фраза и протоколы безопасности.

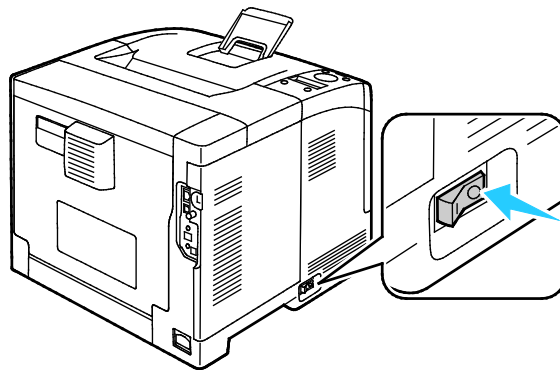
Примечание: Беспроводная сеть доступна только на принтерах с дополнительным дополнительным адаптером беспроводной сети.

Установка адаптера беспроводной сети

Дополнительный адаптер беспроводной сети подключается с задней стороны платы управления. После установки адаптера, когда беспроводная сеть включена и настроена, к ней можно подключать адаптер.

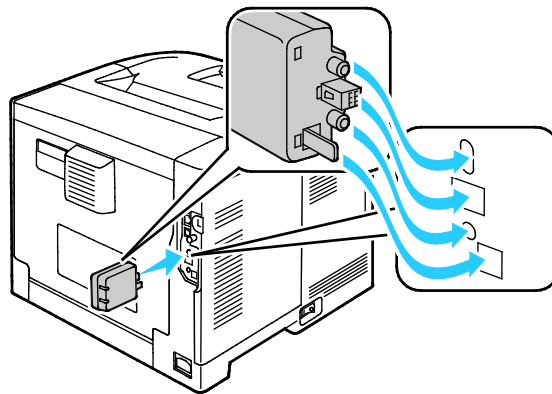
Установка адаптера беспроводной сети:

1. Отключите питание принтера.



2. Снимите упаковку с адаптера беспроводной сети.

- Порядок подключения к принтеру адаптера беспроводной сети приведен в прилагаемой к нему инструкции.



Примечание: Снимать установленный адаптер беспроводной сети следует только в случае необходимости, руководствуясь при этом инструкцией по его снятию.

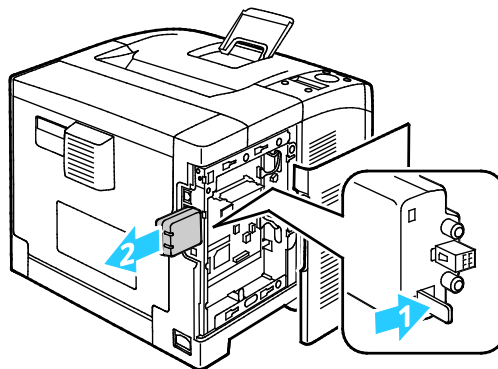
- Для включения адаптера беспроводной сети отсоедините кабель Ethernet от принтера.

Примечание: Активным может только одно сетевое соединение. Если при включении питания обнаруживается сетевая кабель, активируется связь по кабелю, а адаптер беспроводной сети отключается.

- Включите принтер.
- Установите настройки беспроводной сети в меню администратора. См. *System Administrator Guide* (Руководство системного администратора) по адресу www.xerox.com/office/WC3615docs.

Снятие адаптера беспроводной сети

- Отключите питание принтера.
- Выверните винт с рифленой головкой с задней стороны левой дверцы, чтобы открыть ее.
- Найдите на адаптере беспроводной сети пластмассовую защелку, выступающую в задней части корпуса.



- Чтобы снять адаптер беспроводной сети, прижмите и освободите защелку.

⚠ ВНИМАНИЕ! Не прилагайте чрезмерных усилий при снятии адаптера беспроводной сети. Когда защелка освобождается, адаптер снимается легко. Приложение чрезмерных усилий может привести к повреждению адаптера.

- Закройте левую дверцу и вверните винт с рифленой головкой с задней стороны дверцы.
- Подключите принтер к компьютеру с помощью кабеля USB или Ethernet.
- Включите принтер.

Сброс настроек беспроводной связи

Если принтер ранее устанавливался в беспроводной сети, в нем может оставаться информация об установке и настройке.

Для того чтобы принтер не подключался с использованием настроек для прежней сети, выполните сброс настроек беспроводной сети. Сведения по подключению к беспроводной сети см. System Administrator Guide (Руководство системного администратора) по адресу www.xerox.com/office/WC3615docs.

Установка настроек сети

В этом разделе рассматриваются следующие вопросы.

- TCP/IP- и IP-адреса..... 35

TCP/IP- и IP-адреса

Для обмена данными в сети Ethernet между компьютерами и принтерами обычно используют протоколы TCP/IP. Компьютеры Macintosh для связи с сетевым принтером обычно используют протокол TCP/IP или Bonjour. Для систем Mac OS X предпочтительнее протокол TCP/IP. В отличие от протокола TCP/IP, протокол Bonjour не требует наличия у компьютеров и принтеров IP-адресов.

При использовании протокола TCP/IP каждый принтер и компьютер должны иметь уникальный IP-адрес. Во многих сетях и кабельных и DSL-маршрутизаторах используется сервер DHCP (протокол динамической настройки хоста). Сервер DHCP автоматически назначает IP-адрес каждому сетевому компьютеру и принтеру, для которого настроена поддержка протокола DHCP.

Сведения о назначении IP-адреса при использовании кабельного или DSL-маршрутизатора см. в документации маршрутизатора.

Установка общих настроек с помощью приложения Интернет-службы CentreWare

В этом разделе рассматриваются следующие вопросы.

• Просмотр сведений о принтере	36
• Установка системных настроек	36
• Установка настроек часов	37
• Установка настроек лотков	37

Раздел «Общие настройки» в приложении Интернет-службы CentreWare служит для установки настроек принтера с помощью веб-браузера.

Просмотр сведений о принтере

1. На компьютере откройте веб-браузер, введите в адресной строке IP-адрес принтера и нажмите клавишу **Enter** или **Return**.
2. В приложении Интернет-службы CentreWare выберите **Свойства**.
3. Чтобы раскрыть меню, в разделе «Свойства» рядом с папкой «Общие настройки» нажмите знак (+).
4. В папке «Общие настройки» выберите **Сведения об МФУ**.
5. В разделе «Сведения о версии» содержится номер модели принтера, серийный номер и номер версии микропрограммы для операционных систем.
6. В разделе «Языки описания страниц» содержатся номера версий языков описания страниц, установленных на принтере.
7. В разделе «Память» найдите значение объема ОЗУ. Если установлен модуль памяти устройства, его емкость отображается после емкости SD-карты.

Установка системных настроек

Данное меню служит для установки общих настроек принтера, таких как время до перехода в режим энергосбережения, настройки предупреждений и т. д.

Установка системных настроек:

1. На компьютере откройте веб-браузер, введите в адресной строке IP-адрес принтера и нажмите клавишу **Enter** или **Return**.
2. В приложении Интернет-службы CentreWare выберите **Свойства**.
3. Чтобы раскрыть меню, в разделе «Свойства» рядом с папкой «Общие настройки» нажмите знак (+).
4. В меню «Общие настройки» выберите **Настройки системы**.
5. В разделе «Общие» введите значения для режимов энергосбережения, затем выберите значения для остальных настроек в соответствующих списках.
6. В разделе «Таймеры» выберите время в списке «Тайм-аут панели». Введите время в секундах в поле «Тайм-аут ошибки».
7. В разделе «Настройки вывода» выберите значения для настроек в соответствующих списках.
8. Нажмите кнопку **Сохранить изменения**.

Установка настроек часов

Данное меню служит для установки на принтере настроек даты и часов.

Установка настроек часов:

1. На компьютере откройте веб-браузер, введите в адресной строке IP-адрес принтера и нажмите клавишу **Enter** или **Return**.
2. В приложении Интернет-службы CentreWare выберите **Свойства**.
3. Чтобы раскрыть меню, в разделе «Свойства» рядом с папкой «Общие настройки» нажмите знак (+).
4. В меню «Общие настройки» выберите **Настройка часов**.
5. Выберите настройки в списках «Формат даты», «Формат времени» и «Часовой пояс».
6. В поле «Уст. даты» введите дату в выбранном формате.
7. В поле «Уст. времени» введите время в выбранном формате.
8. Нажмите кнопку **Сохранить изменения**.

Установка настроек лотков

Данное меню служит для настройки лотков: указания формата и типа бумаги, установки нестандартных размеров и включения и отключения вывода указаний.

Установка настроек лотков:

1. На компьютере откройте веб-браузер, введите в адресной строке IP-адрес принтера и нажмите клавишу **Enter** или **Return**.
2. В приложении Интернет-службы CentreWare выберите **Свойства**.
3. Чтобы раскрыть меню, в разделе «Свойства» рядом с папкой «Общие настройки» нажмите знак (+).
4. В меню «Общие настройки» выберите **Настройки лотка**.
5. Чтобы для выбора режима обходного лотка использовались настройки с панели или из драйвера принтера, в разделе «Настройки лотка» выберите **Режим обходного лотка**.
6. В разделе «Настройки лотка» выберите в списках размер и тип бумаги для каждого из лотков.
7. В разделе «Настройки лотка» введите ширину (X) и длину (Y) нестандартной бумаги.
8. Чтобы при каждой загрузке лотка выводился запрос параметров бумаги, выберите рядом с ним значение **Вкл**.
9. В разделе «Приоритет лотков» выберите для каждой бумаги приоритет лотка.
10. Нажмите кнопку **Сохранить изменения**.

Установка общих настроек с панели управления

В этом разделе рассматриваются следующие вопросы.

- [Получение сведений о принтере](#) 38
- [Использование мастера выключения питания](#) 38

Получение сведений о принтере

1. На панели управления принтера нажмите кнопку **Меню**.
Примечание: Для перехода между пунктами меню пользуйтесь кнопками со стрелками **вверх** и **вниз**.
2. Выберите пункт **Информационные страницы** и нажмите кнопку **ОК**.
3. Для перехода между информационными страницами пользуйтесь кнопкой со стрелкой **вверх** или **вниз**.
4. Для печати конкретной информационной страницы нажмите кнопку **ОК**.

Использование мастера выключения питания

Функция «Мастер включения питания» служит для установки нескольких предварительных настроек принтера, включая страну, дату, время и часовой пояс.

См. *System Administrator Guide* (Руководство системного администратора) по адресу www.xerox.com/office/WC3615docs.

Установка программного обеспечения

В этом разделе рассматриваются следующие вопросы.

- Требования к операционным системам 39
- Установка драйверов принтера, подключенного к сети в среде Windows 39
- Установка драйверов принтера, подключенного в среде Windows через порт USB..... 40
- Установка драйверов принтера в среде Macintosh OS X версии 10.5 и более поздних версий 40
- Установка драйверов и утилит для UNIX и Linux 41
- Другие драйверы 42
- Установка принтера в качестве веб-службы WSD 42

Прежде чем устанавливать драйверы, убедитесь, что принтер подключен к сети электропитания, включен, правильно подключен к сети и обладает допустимым IP-адресом. Как правило, IP-адрес отображается в верхнем правом углу панели управления. Чтобы узнать IP-адрес, см. раздел [Определение IP-адреса принтера](#) на стр. 23.

Если *Software and Documentation disc* (Диск с программным обеспечением и документацией) отсутствует, можно загрузить последние драйверы с веб-страницы www.xerox.com/office/3610drivers.

Требования к операционным системам

- Windows XP SP3, Windows Vista, Windows 7, Windows 8, Windows Server 2003, Windows Server 2008, Windows Server 2008 R2 и Windows Server 2012.
- Macintosh OS X версии 10.5, 10.6, 10.7 и 10.8.

UNIX и Linux: данный принтер поддерживает подключение к различным платформам UNIX через сетевой интерфейс. Более подробную информацию см. в разделе www.xerox.com/office/3610drivers.

Установка драйверов принтера, подключенного к сети в среде Windows

1. Вставьте *Software and Documentation disc* (Диск с программным обеспечением и документацией) в соответствующий привод компьютера.
Если программа не запустится автоматически, следует перейти к соответствующему диску и дважды щелкнуть файл установки **Setup.exe**.
2. Нажмите кнопку **Сетевая установка**.
3. В нижней части окна установки драйвера нажмите кнопку **Язык**.
4. Выберите язык и нажмите кнопку **ОК**.
5. Нажмите кнопку **Далее**.
6. Чтобы принять условия соглашения, нажмите кнопку **Я принимаю условия лицензионного соглашения**, затем кнопку **Далее**.

7. В списке **Обнаружены принтеры** выберите принтер и нажмите кнопку **Далее**.
Примечание: Если драйверы устанавливаются для сетевого принтера и его в списке нет, нажмите кнопку **IP-адрес или имя DNS**. Введите IP-адрес принтера в поле IP-адреса или имени DNS и нажмите кнопку **Поиск**, чтобы найти принтер. Чтобы узнать IP-адрес принтера, см. раздел [Определение IP-адреса принтера](#) на стр. 23.
8. Чтобы начать установку, нажмите кнопку **Далее**.
9. По завершении установки в окне «Ввести настройки принтера» выберите подходящие варианты:
 - **Использовать данный принтер совместно с другими подключенными к сети компьютерами**
 - **Сделать данный принтер принтером по умолчанию**
10. Нажмите кнопку **Далее**.
11. В окне «Программное обеспечение и документация» снимите флажки для опций, которые не требуется устанавливать.
12. Нажмите **Установить**.
13. В окне программы установки нажмите кнопку **Да** для перезагрузки компьютера, затем нажмите кнопку **Готово**.
14. В окне **Product Registration** (Регистрация аппарата) выберите в списке свою страну и нажмите кнопку **Далее**. Заполните регистрационную форму и отправьте её.

Установка драйверов принтера, подключенного в среде Windows через порт USB

1. Вставьте *Software and Documentation disc* (Диск с программным обеспечением и документацией) в соответствующий привод компьютера.
Если программа не запустится автоматически, следует перейти к соответствующему диску и дважды щелкнуть файл установки **Setup.exe**.
2. В нижней части окна установки драйвера нажмите кнопку **Язык**.
3. Выберите язык и нажмите кнопку **ОК**.
4. Выберите модель принтера и нажмите **Установить драйверы принтера и сканера**.
5. Чтобы принять условия соглашения, нажмите кнопку **Принимаю**, затем кнопку **Далее**.
6. В окне регистрации изделия выберите в списке вашу страну и нажмите кнопку **Далее**.
7. Заполните регистрационную форму и нажмите кнопку **Отправить**.

Установка драйверов принтера в среде Macintosh OS X версии 10.5 и более поздних версий

Чтобы пользоваться всеми функциями принтера, установите драйвер принтера Xerox.

Установка драйвера принтера:

1. Вставьте *Software and Documentation disc* (Диск с программным обеспечением и документацией) в соответствующий привод компьютера.
2. Чтобы выбрать для принтера файл **.dmg**, дважды щелкните пиктограмму диска на рабочем столе.
3. Откройте файл **.dmg** и перейдите к установочному файлу для данной операционной системы.
4. Открыть установочный файл.

5. Нажмите **Continue** (Продолжить), чтобы подтвердить предупреждение и вступительное сообщение. Снова нажмите кнопку **Continue**.
6. Чтобы принять условия лицензионного соглашения, нажмите кнопку **Продолжить**, затем **Принимаю**.
7. Чтобы подтвердить указанное место установки, нажмите кнопку **Установить**. Или выберите другое место установки и нажмите кнопку **Установить**.
8. Введите пароль и нажмите кнопку **ОК**.
9. Выберите принтер в списке найденных принтеров и нажмите кнопку **Продолжить**.
10. Если принтер в списке найденных принтеров отсутствует, выполните следующее.
 - a. Щелкните **значок сетевого принтера**.
 - b. Введите IP-адрес принтера и нажмите кнопку **Продолжить**.
 - c. Выберите принтер в списке найденных принтеров и нажмите кнопку **Продолжить**.
11. Для подтверждения сообщения очереди печати нажмите кнопку **ОК**.
12. Для подтверждения сообщения об успешном завершении установки нажмите кнопку **Заккрыть**.

Примечание: Принтер автоматически добавится в очередь печати в Macintosh OS X версии 10.4 и более поздней.

Убедитесь, что драйвер принтер определил установленные опции:

1. В меню Apple выберите **System Preferences** (Параметры системы) > **Print and Scan** (Печать и сканирование).
2. Выберите принтер в списке и нажмите кнопку **Options and Supplies** (Опции и расходные материалы).
3. Нажмите кнопку **Driver** и убедитесь, что выбран нужный принтер.
4. Убедитесь, что все установленные на принтере опции отображаются правильно.
5. Если настройки изменялись, нажмите кнопку **ОК**, закройте окно и выйдите из меню «System Preferences».

Установка драйверов и утилит для UNIX и Linux

Пакет программ Xerox[®] Services для систем UNIX устанавливается в два этапа. Установка пакета Xerox[®] Services требуется для программного пакета систем UNIX и пакета поддержки принтера. Пакет Xerox[®] Services для программного пакета систем UNIX устанавливается до установки пакета поддержки принтера.

Примечание: Для установки на компьютер драйвера принтера UNIX требуются права ROOT или суперпользователя.

1. На принтере выполните следующее:
 - a. Убедитесь, что включен протокол TCP/IP и выбран нужный разъем.
 - b. На панели управления принтера выполните один из следующих вариантов для IP-адреса:
 - Включите автоматическую настройку адреса DHCP.
 - Введите IP-адрес вручную.
 - c. Распечатайте отчет о конфигурации и используйте его для справки. Более подробную информацию см. в разделе [Отчет о конфигурации](#) на стр. 22.
2. На компьютере выполните следующее:
 - a. Откройте страницу www.xerox.com/office/3610drivers и выберите модель принтера.
 - b. В списке операционных систем выберите **UNIX** и нажмите кнопку **Go**.

- c. Выберите пакет **Xerox® Services for UNIX Systems**, соответствующий операционной системе. Это базовый пакет, который следует установить перед установкой пакета поддержки принтера.
- d. Чтобы начать загрузку, нажмите кнопку **Start** (Старт).
- e. Повторите пункты a и b, затем запустите пакет принтера для использования с ранее выбранным пакетом Xerox® Services для систем UNIX. Теперь вторая часть пакета драйвера готова к загрузке.
- f. Чтобы начать загрузку, нажмите кнопку **Start** (Старт).
- g. В примечаниях под выбранным пакетом драйвера щелкните ссылку **Руководство по установке** и следуйте указаниям по установке.

Примечания:

- При загрузке драйверов принтера для Linux необходимо выполнить приведенную процедуру, только в качестве операционной системы выбрать **Linux**. Выберите драйвер **Xerox® Services for Linux Systems** или **Linux CUPS Printing Package**. Также можно использовать драйвер CUPS, входящий в пакет Linux.
- Драйверы для Linux доступны по адресу www.xerox.com/office/3610drivers.
- Сведения о драйверах для UNIX и Linux см. *System Administrator Guide* (Руководство системного администратора) по адресу www.xerox.com/office/WC3615docs.

Другие драйверы

Драйверы для загрузки, доступные по адресу www.xerox.com/office/3610drivers:

- Xerox® Global Print Driver - для всех принтеров, установленных в сети, в том числе для моделей других производителей. При установке он конфигурируется автоматически для конкретного принтера.
- Xerox® Mobile Express Driver - для всех принтеров, подключаемых к компьютерам и поддерживающих стандартный PostScript. При каждой печати он конфигурируется автоматически для выбранного принтера. Если вам часто приходится бывать в одних и тех же местах, можно сохранить используемые там принтеры, чтобы в драйвере остались выбранные настройки.

Установка принтера в качестве веб-службы WSD

Веб-службы WSD (Web Services on Devices) позволяют клиенту находить в сети удаленные устройства и связанные с ними службы и получать к ним доступ. Веб-службы WSD поддерживают обнаружение устройств, управление ими и использование.

Установка WSD-принтера с помощью мастера добавления устройства:

1. На компьютере нажмите **Пуск** и выберите **Устройства и принтеры**.
2. Для запуска мастера добавления устройства нажмите **Добавить устройство**.
3. В списке доступных устройств выберите принтер для установки и нажмите кнопку **Далее**.

Примечание: Если принтер в списке отсутствует, нажмите кнопку **Отмена**. Установите принтер WSD вручную с помощью мастера установки принтеров.

4. Нажмите кнопку **Заккрыть**.

Установка WSD-принтера с помощью мастера установки принтеров:

1. На компьютере нажмите **Пуск** и выберите **Устройства и принтеры**.
2. Для запуска мастера установки принтеров нажмите **Добавить принтер**.

3. Выберите **Добавить сетевой, беспроводной или Bluetooth-принтер**.
4. В списке доступных устройств выберите принтер для установки и нажмите кнопку **Далее**.
5. Если принтер в списке отсутствует, нажмите кнопку **Принтера нет в списке**.
6. Выберите **Добавить принтер по его TCP/IP-адресу или имени узла** и нажмите кнопку **Далее**.
7. В поле «Тип устройства» выберите **Устройство веб-служб**.
8. Введите IP-адрес принтера в поле «Имя узла или IP-адрес» и нажмите кнопку **Далее**.
9. Нажмите кнопку **Заккрыть**.

Бумага и материалы

4

В этом разделе рассматриваются следующие вопросы.

- Поддерживаемые типы и форматы бумаги 46
- Загрузка бумаги 50
- Печать на специальной бумаге..... 61

Поддерживаемые типы и форматы бумаги

В этом разделе рассматриваются следующие вопросы.

- Рекомендуемые материалы 46
- Заказ бумаги 46
- Общие указания по загрузке бумаги 46
- Бумага, которая может повредить принтер 47
- Указания по хранению бумаги 47
- Поддерживаемые типы и плотность бумаги 48
- Поддерживаемые стандартные форматы бумаги 48
- Поддерживаемые типы и плотность бумаги для автоматической двусторонней печати 48
- Поддерживаемые стандартные форматы бумаги для автоматической двусторонней печати 49
- Поддерживаемые нестандартные размеры бумаги 49

Принтер поддерживает использование различных типов бумаги и других материалов. Для достижения наилучшего качества печати и во избежание частого застревания соблюдайте правила, приведенные в данном разделе.

Для достижения наилучших результатов используйте только бумагу и материалы Xerox, рекомендованные для данного принтера.

Рекомендуемые материалы

Список рекомендуемых типов бумаги и материалов для принтера доступен по адресу:

- www.xerox.com/paper *Recommended Media List* (Список рекомендуемых материалов) (США)
- www.xerox.com/europaper *Recommended Media List* (Список рекомендуемых материалов) (Европа)

Заказ бумаги

Для заказа бумаги или других материалов обратитесь к местному торговому представителю или посетите веб-сайт www.xerox.com/office/3610supplies.

Общие указания по загрузке бумаги

- Не перегружайте лотки для бумаги. Не загружайте бумагу выше линии максимальной загрузки лотка.
- Настройте направляющие в соответствии с размером бумаги.
- Распустите листы бумаги перед загрузкой в лоток.
- В случае частого застревания используйте рекомендованную бумагу или другие материалы из новой упаковки.
- Не печатайте на листах с удаленными наклейками.
- Используйте только бумажные конверты. Печатайте только на одной стороне конвертов.

Бумага, которая может повредить принтер

Использование некоторых типов бумаги и других материалов может вызывать снижение качества печати, частые застревания и даже поломки принтера. Запрещается использовать:

- Грубая или пористая бумага
- Бумага для струйных принтеров
- Глянцевая бумага или бумага с покрытием, не предназначенная для лазерных принтеров
- Бумага, использовавшаяся для фотокопирования
- Смятая или сложенная бумага
- Бумага с вырезами или перфорацией
- Сшитая бумага
- Конверты с окнами, металлическими зажимами, боковыми стыками и клейкими участками, закрытыми защитными полосками
- Конверты с мягкой подложкой
- Пластиковые материалы



ВНИМАНИЕ! Гарантия Xerox, соглашение об обслуживании и гарантия Total Satisfaction Guarantee (Общая гарантия качества) Xerox не распространяются на поломки, вызванные использованием неподдерживаемой бумаги или других материалов. Гарантия Total Satisfaction Guarantee (Общая гарантия качества) Xerox действует в США и Канаде. В других регионах могут действовать другие гарантийные условия. За дополнительной информацией обращайтесь в местное представительство компании.

Указания по хранению бумаги

Для оптимального качества печати необходимо обеспечить надлежащее хранение бумаги и материалов.

- Храните бумагу в темном, прохладном и достаточно сухом месте. Большинство типов бумаги чувствительны к воздействию ультрафиолетовых лучей и видимого света. Ультрафиолетовое излучение, источником которого являются солнце и лампы дневного света, особенно разрушительно действует на бумагу.
- Не оставляйте бумагу под воздействием сильного света на длительное время.
- При хранении бумаги не допускайте колебаний температуры и относительной влажности окружающей среды.
- Не храните бумагу на чердаках, в кухонных помещениях, гаражах и подвалах. В этих помещениях часто бывает повышенная влажность.
- Бумагу следует хранить в поддонах, картонных коробках, на полках или в шкафу.
- В местах хранения и использования бумаги не должно быть продуктов питания и напитков.
- Не открывайте запечатанные упаковки, если не собираетесь загружать бумагу в принтер. Храните бумагу в оригинальной упаковке. Упаковка защищает бумагу от высыхания и проникновения влаги.
- Некоторые специальные материалы поставляются в герметично закрытых пластиковых пакетах. До момента использования храните материал в пакете. Неиспользованный материал складывайте в пакет и повторно запечатывайте его в целях защиты.

Поддерживаемые типы и плотность бумаги

Лотки	Типы бумаги	Плотность
Все лотки	Обычная Фирменные бланки С перфорацией С груб. поверх. Цветная	(60-80 г/м ²)
	Обычная плотная Фирменные бланки С перфорацией Цветная	(81-105 г/м ²)
	Тонкие карточки	(106-163 г/м ²)
	Плотные карточки	(164-216 г/м ²)
	Наклейки	
Только обходной лоток	Конверты	

Поддерживаемые стандартные форматы бумаги

Лоток	Европейские стандартные форматы	Североамериканские стандартные форматы
Все лотки	A4 (210 x 297 мм, 8,3 x 11,7 дюйма) B5 (176 x 250 мм / 6,9 x 9,8 дюйма) A5 (148 x 210 мм; 5,8 x 8,3 дюйма)	Legal (216 x 356 мм, 8,5 x 14 дюймов) Oficio (216 x 343 мм / 8,5 x 13,5 дюйма) Folio (216 x 330 мм / 8,5 x 13 дюймов) Letter (216 x 279 мм, 8,5 x 11 дюймов) Executive (184 x 267 мм, 7,25 x 10,5 дюйма)
Обходной лоток	Конверты C5 (162 x 229 мм, 6,4 x 9 дюймов) Конверты DL (110 x 220 мм, 4,33 x 8,66 дюйма)	Конверты Monarch (98 x 190 мм / 3,9 x 7,5 дюйма) Конверты № 10 (241 x 105 мм / 4,1 x 9,5 дюйма)

Поддерживаемые типы и плотность бумаги для автоматической двусторонней печати

Типы бумаги	Плотность
Обычная Фирменные бланки С перфорацией Цветная	(60-80 г/м ²)
Обычная плотная Фирменные бланки С перфорацией Цветная	(81-105 г/м ²)
Тонкие карточки	(106-163 г/м ²)

Поддерживаемые стандартные форматы бумаги для автоматической двусторонней печати

Европейские стандартные форматы	Североамериканские стандартные форматы
A4 (210 x 297 мм, 8,3 x 11,7 дюйма)	Legal (216 x 356 мм, 8,5 x 14 дюймов)
B5 (176 x 250 мм / 6,9 x 9,8 дюйма)	Oficio (216 x 343 мм / 8,5 x 13,5 дюйма)
A5 (148 x 210 мм; 5,8 x 8,3 дюйма)	Folio (216 x 330 мм / 8,5 x 13 дюймов)
	Letter (216 x 279 мм, 8,5 x 11 дюймов)
	Executive (184 x 267 мм, 7,25 x 10,5 дюйма)

Поддерживаемые нестандартные размеры бумаги

Обходной лоток

- Ширина: 76,2-215,9 мм (3-8,5 дюйма)
- Длина: 127-355,6 мм (5-14 дюймов)

Лоток 1

- Ширина: 76,2-215,9 мм (3-8,5 дюйма)
- Длина: 127-355,6 мм (5-14 дюймов)

Лотки 2-4

- Ширина: 139,7-215,9 мм (5,5-8,5 дюйма)
- Длина: 210-355,6 мм (8,3-14 дюймов)

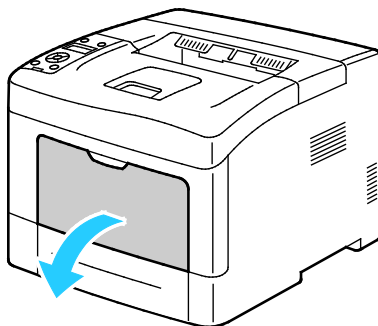
Загрузка бумаги

В этом разделе рассматриваются следующие вопросы.

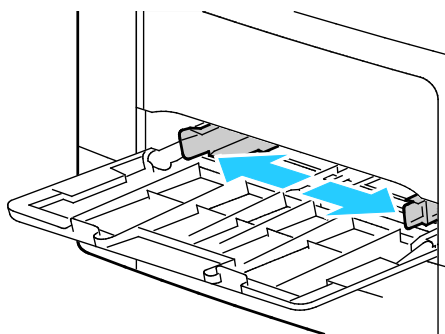
- [Загрузка бумаги в обходной лоток](#) 50
- [Вкладывание бумаги небольших размеров в обходной лоток](#) 53
- [Настройка лотков 1-4 по длине бумаги](#) 55
- [Вкладывание бумаги в лотки 1-4](#) 57
- [Установка настроек лотка](#) 59

Загрузка бумаги в обходной лоток

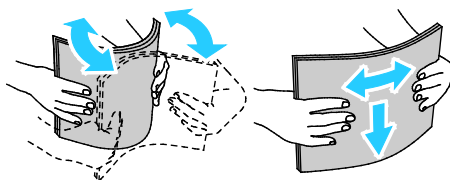
1. Откройте обходной лоток. Если в обходной лоток уже вложена бумага, извлеките бумагу неподходящего размера или типа.



2. Раздвиньте ограничители ширины к краям лотка.

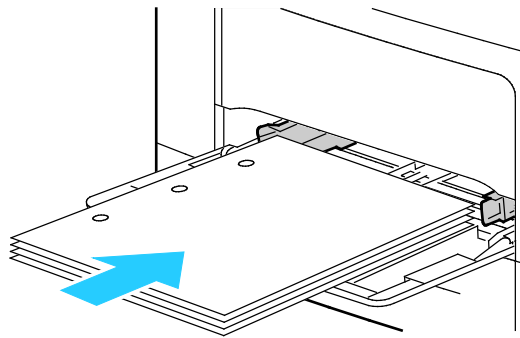


3. Перегните листы вперед-назад, распустите их веером и выровняйте кромки стопки на ровной поверхности. Это предотвратит слипание листов и уменьшит вероятность их застревания.



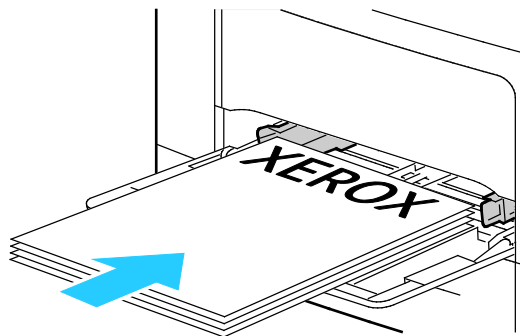
Примечание: Чтобы избежать застреваний и неправильной подачи, не доставайте бумагу из упаковки, пока он не потребуется.

4. Загрузите бумагу в лоток. Перфорированная бумага загружается так, чтобы отверстия располагались слева.

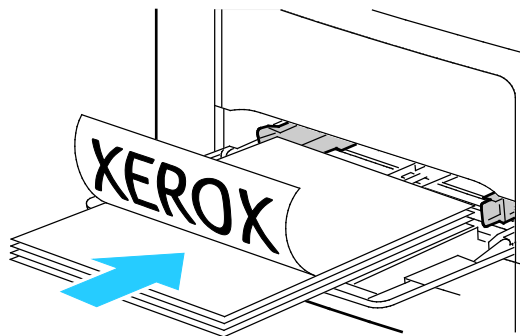


- Для односторонней печати вложите бланки или бумагу с печатью лицевой стороной вверх, верхним краем в принтер.

Примечание: В режиме «2-сторонний бланк» односторонние работы печати можно вкладывать в той же ориентации, что и двусторонние. См. раздел [Включение режима «2-сторонний бланк»](#) на стр. 74.

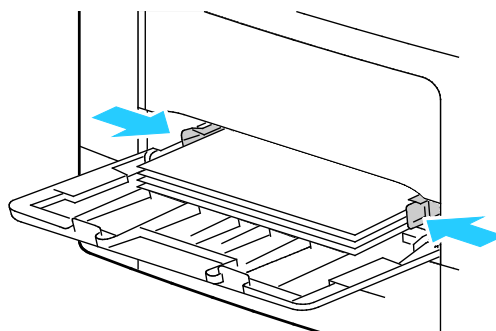


- Для двусторонней печати бланки и бумагу с печатью вкладывайте лицевой стороной вниз, верхним краем к себе.



Примечание: Не загружайте бумагу выше линии максимального заполнения лотка. Чрезмерная загрузка лотка может вызвать застревание в принтере.

5. Отрегулируйте направляющие, чтобы они слегка касались кромок бумаги.



6. Если на панели управления появится запрос, подтвердите размер и тип бумаги на экране.
 - a. На панели управления принтера убедитесь, что отображаемый размер бумаги соответствует бумаге в лотке. Если соответствует, нажмите кнопку **ОК**.
 - b. Если отображаемый размер бумаги не соответствует бумаге в лотке, выберите правильный размер и нажмите кнопку **ОК**.

Примечание: Для перехода между пунктами меню пользуйтесь кнопками со стрелками **вверх** и **вниз**.

- c. Убедитесь, что отображаемый тип бумаги соответствует бумаге в лотке. Если соответствует, нажмите кнопку **ОК**.
 - d. Если отображаемый тип бумаги не соответствует бумаге в лотке, выберите правильный тип и нажмите кнопку **ОК**.
7. Проверьте или установите размер и тип бумаги.

- a. На панели управления принтера нажмите кнопку **Меню**.

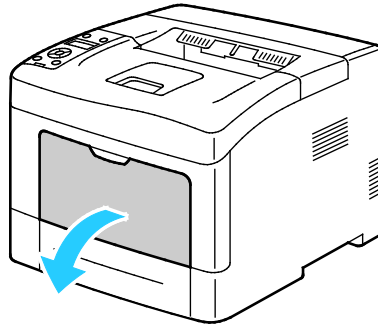
Примечание: Для перехода между пунктами меню пользуйтесь кнопками со стрелками **вверх** и **вниз**.

- b. Выберите пункт **Параметры лотка** и нажмите кнопку **ОК**.
 - c. Выберите лоток для бумаги и нажмите кнопку **ОК**.
 - d. Выберите пункт **Режим лотка** и нажмите кнопку **ОК**.
 - e. Выберите пункт **Задано на панели** и нажмите кнопку **ОК**.
 - f. Чтобы вернуться в предыдущее меню, нажмите кнопку со стрелкой **влево**.
 - g. Выберите пункт **Размер бумаги** и нажмите кнопку **ОК**.
 - h. Выберите настройку с помощью кнопок со стрелками **вверх** и **вниз** и нажмите кнопку **ОК**.
 - i. Чтобы вернуться в предыдущее меню, нажмите кнопку со стрелкой **влево**.
 - j. Выберите пункт **Тип бумаги** и нажмите кнопку **ОК**.
8. Выберите настройку с помощью кнопок со стрелками **вверх** и **вниз** и нажмите кнопку **ОК**.

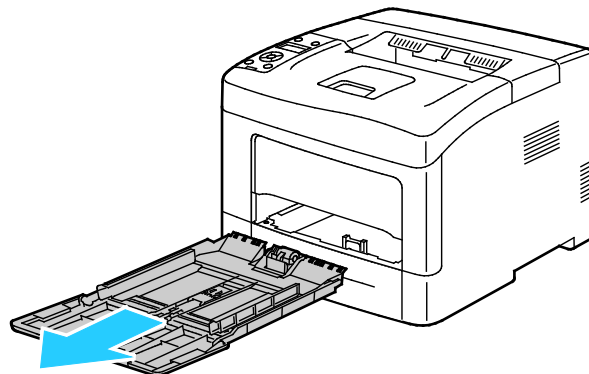
Вкладывание бумаги небольших размеров в обходной лоток

Чтобы упростить вкладывание бумаги в обходной лоток, выдвиньте его из принтера.

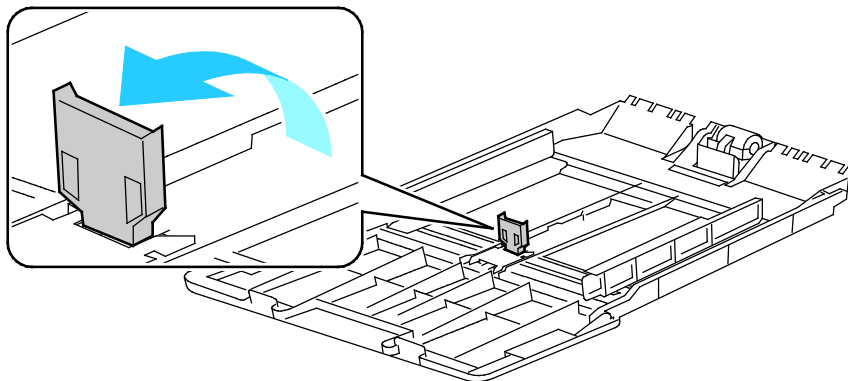
1. Откройте обходной лоток.



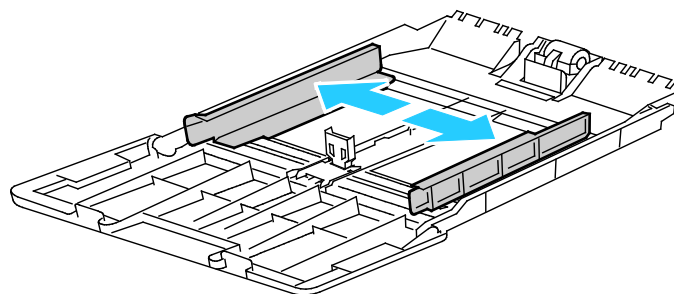
2. Чтобы снять обходной лоток с принтера, вытяните его.



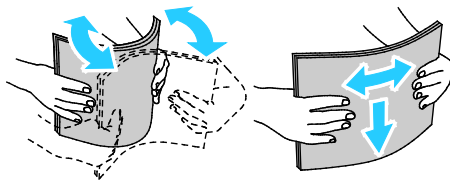
3. Если в обходной лоток уже вложена бумага, извлеките бумагу неподходящего размера или типа. Затем поднимите стопор бумаги.



4. Раздвиньте ограничители ширины к краям лотка.

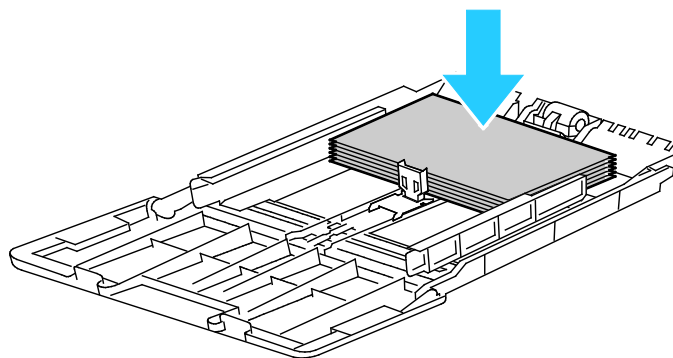


5. Перегните листы вперед-назад, распушите их веером и выровняйте кромки стопки на ровной поверхности. Это предотвратит слипание листов и уменьшит вероятность их застревания.



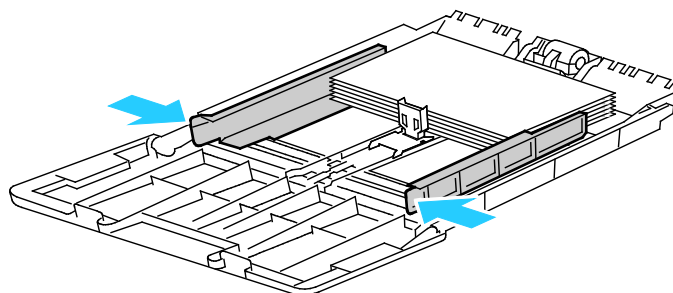
Примечание: Чтобы избежать застреваний и неправильной подачи, не доставайте бумагу из упаковки, пока он не потребуется.

6. Загрузите бумагу в лоток.

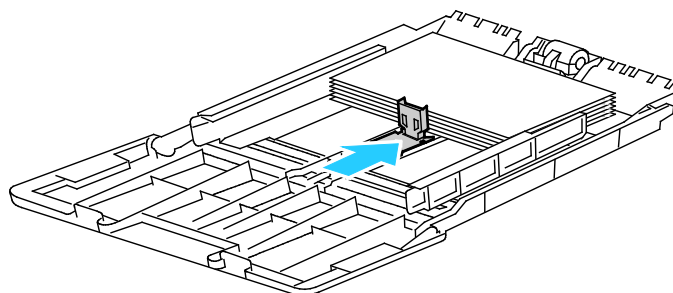


Примечание: Не загружайте бумагу выше линии максимального заполнения лотка. Чрезмерная загрузка лотка может вызвать застревание в принтере.

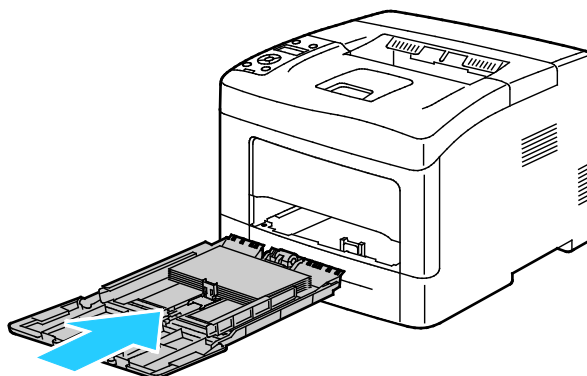
7. Отрегулируйте направляющие, чтобы они слегка касались кромок бумаги.



8. Установите стопор бумаги так, чтобы он касался стопки бумаги.



9. Сдвиньте лоток в принтер.



10. Если на панели управления появится запрос, подтвердите размер и тип бумаги на экране.
- На панели управления принтера убедитесь, что отображаемый размер бумаги соответствует бумаге в лотке. Если соответствует, нажмите кнопку **ОК**.
 - Если отображаемый размер бумаги не соответствует бумаге в лотке, выберите правильный размер и нажмите кнопку **ОК**.

Примечание: Для перехода между пунктами меню пользуйтесь кнопками со стрелками **вверх** и **вниз**.

- Убедитесь, что отображаемый тип бумаги соответствует бумаге в лотке. Если соответствует, нажмите кнопку **ОК**.
 - Если отображаемый тип бумаги не соответствует бумаге в лотке, выберите правильный тип и нажмите кнопку **ОК**.
11. Проверьте или установите размер и тип бумаги.
- На панели управления принтера нажмите кнопку **Меню**.
- Примечание:** Для перехода между пунктами меню пользуйтесь кнопками со стрелками **вверх** и **вниз**.
- Выберите пункт **Параметры лотка** и нажмите кнопку **ОК**.
 - Выберите лоток для бумаги и нажмите кнопку **ОК**.
 - Выберите пункт **Режим лотка** и нажмите кнопку **ОК**.
 - Выберите пункт **Задано на панели** и нажмите кнопку **ОК**.
 - Чтобы вернуться в предыдущее меню, нажмите кнопку со стрелкой **влево**.
 - Выберите пункт **Размер бумаги** и нажмите кнопку **ОК**.
 - Выберите настройку с помощью кнопок со стрелками **вверх** и **вниз** и нажмите кнопку **ОК**.
 - Чтобы вернуться в предыдущее меню, нажмите кнопку со стрелкой **влево**.
 - Выберите пункт **Тип бумаги** и нажмите кнопку **ОК**.
 - Выберите настройку с помощью кнопок со стрелками **вверх** и **вниз** и нажмите кнопку **ОК**.

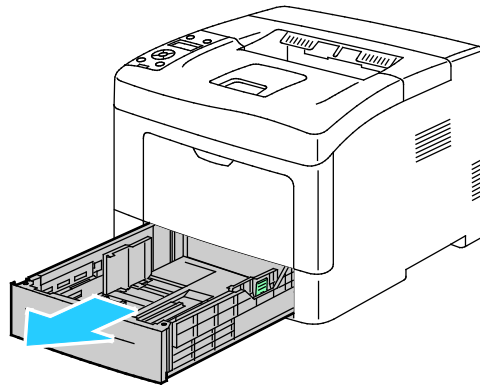
Указания по установке всплывающих сообщений для лотка см. раздел [Установка настроек лотка](#) на стр. 59.

Настройка лотков 1-4 по длине бумаги

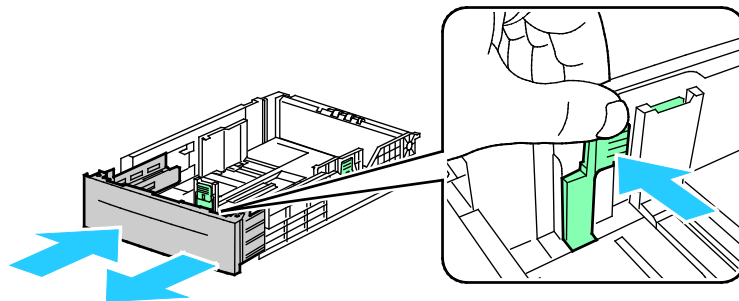
Настройка лотков 1-4 по длине предусмотрена для бумаги формата A4/Letter и Legal. При установке под формат Legal лотки выступают с передней стороны принтера.

Настройка податчиков на 550 листов для лотков 1-4 по длине бумаги:

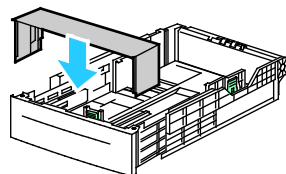
1. Извлеките бумагу из лотка.
2. Чтобы снять лоток с принтера, выдвиньте его до упора, слегка приподнимите переднюю часть и снимите лоток.



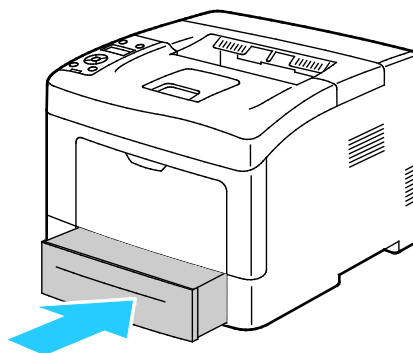
3. Чтобы раздвинуть лоток, возьмитесь одной рукой за его заднюю часть. Другой рукой прижмите защелку в передней части лотка и выдвиньте его крайнюю часть до фиксации.



4. Для защиты бумаги установите крышку над выдвижной секцией лотка.

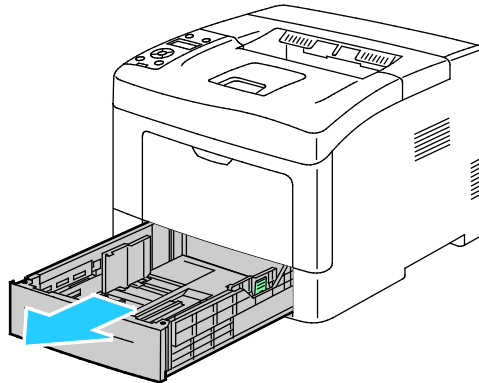


5. Чтобы сдвинуть лоток под бумагу меньшей длины, возьмитесь одной рукой за его заднюю часть. Другой рукой прижмите защелку в передней части лотка и задвиньте его крайнюю часть до фиксации.
6. Вложите бумагу в лоток и вставьте его в принтер. См. раздел [Вкладывание бумаги в лотки 1-4](#) на стр. 65.

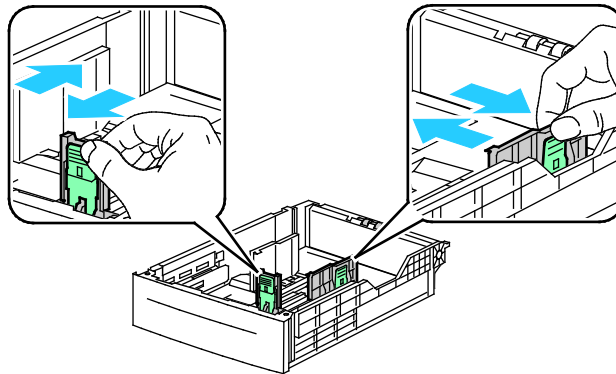


Вкладывание бумаги в лотки 1-4

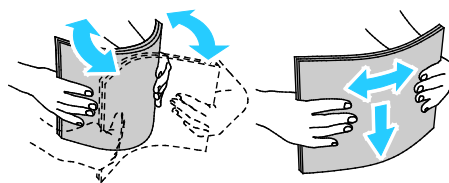
1. Выдвиньте лоток до упора.
2. Чтобы снять лоток с принтера, выдвиньте его до упора, слегка приподнимите переднюю часть и снимите лоток.



3. В задней части лотка нажмите на пластину подъема бумаги до фиксации.
4. Отрегулируйте направляющие длины и ширины бумаги, как показано на рисунке.



5. Перегните листы вперед-назад, распустите их веером и выровняйте кромки стопки на ровной поверхности. Это предотвратит слипание листов и уменьшит вероятность их застревания.

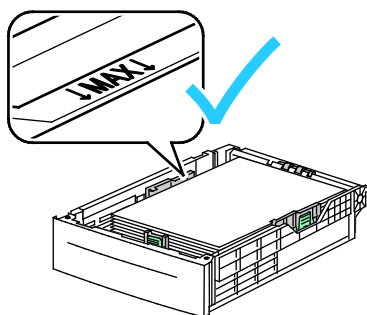


6. Вложите бумагу в лоток стороной для печати вверх.
 - Перфорированная бумага загружается так, чтобы отверстия располагались слева.
 - Для односторонней печати вложите бланки лицевой стороной вверх, верхним краем к задней части лотка.

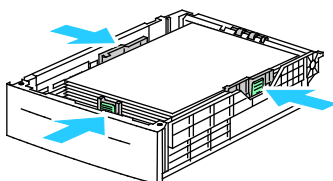
Примечание: В режиме «2-сторонний бланк» односторонние работы печати можно вкладывать в той же ориентации, что и двусторонние. См. раздел [Включение режима «2-сторонний бланк»](#) на стр. 74.

- Для двусторонней печати бланки и бумагу с печатью вкладывайте лицевой стороной вниз, верхним краем к себе.

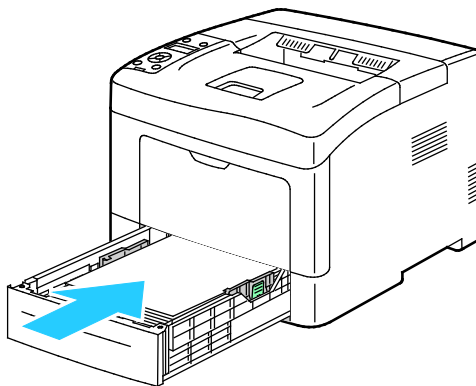
Примечание: Не загружайте бумагу выше линии максимального заполнения лотка. Чрезмерная загрузка лотка может вызвать застревание в принтере.



7. Отрегулируйте положение направляющих длины и ширины по размеру бумаги.



8. Сдвиньте лоток в принтер.



9. Задвиньте лоток до упора.

Примечания:

- Если лоток вставляется не до конца, убедитесь в том, что пластина подъема бумаги в задней части лотка зафиксирована в нижнем положении.
- Если лоток раздвинут под бумагу формата Legal, он выступает из принтера.

10. Если на панели управления появится запрос, подтвердите размер и тип бумаги на экране.

- a. На панели управления принтера убедитесь, что отображаемый размер бумаги соответствует бумаге в лотке. Если соответствует, нажмите кнопку **ОК**.
- b. Если отображаемый размер бумаги не соответствует бумаге в лотке, выберите правильный размер и нажмите кнопку **ОК**.

Примечание: Для перехода между пунктами меню пользуйтесь кнопками со стрелками **вверх** и **вниз**.

- c. Убедитесь, что отображаемый тип бумаги соответствует бумаге в лотке. Если соответствует, нажмите кнопку **ОК**.
- d. Если отображаемый тип бумаги не соответствует бумаге в лотке, выберите правильный тип и нажмите кнопку **ОК**.

11. Проверьте или установите размер и тип бумаги.

- a. На панели управления принтера нажмите кнопку **Меню**.

Примечание: Для перехода между пунктами меню пользуйтесь кнопками со стрелками **вверх** и **вниз**.

- b. Выберите пункт **Параметры лотка** и нажмите кнопку **ОК**.
- c. Выберите лоток для бумаги и нажмите кнопку **ОК**.
- d. Выберите пункт **Режим лотка** и нажмите кнопку **ОК**.
- e. Выберите пункт **Задано на панели** и нажмите кнопку **ОК**.
- f. Чтобы вернуться в предыдущее меню, нажмите кнопку со стрелкой **влево**.
- g. Выберите пункт **Размер бумаги** и нажмите кнопку **ОК**.
- h. Выберите настройку с помощью кнопок со стрелками **вверх** и **вниз** и нажмите кнопку **ОК**.
- i. Чтобы вернуться в предыдущее меню, нажмите кнопку со стрелкой **влево**.
- j. Выберите пункт **Тип бумаги** и нажмите кнопку **ОК**.

12. Выберите настройку с помощью кнопок со стрелками **вверх** и **вниз** и нажмите кнопку **ОК**.

Установка настроек лотка

Если для лотка установлен режим «Всплывающие окна», на панели управления отображается указание проверить или установить размер и тип бумаги.

Настройка «Приоритет лотков» определяет последовательность выбора лотков для работы печати, когда лоток не указывается. От настройки «Приоритет лотков» также зависит выбор следующего лотка, когда в процессе выполнения работы в лотке заканчивается бумага. Приоритет 1 — самый высокий.

Настройка «Режим лотка» служит для установки режима обходного лотка с панели управления или в драйвере принтера.

Установка режима «Всплывающие окна»:

1. На панели управления принтера нажмите кнопку **Меню**.

Примечание: Для перехода между пунктами меню пользуйтесь кнопками со стрелками **вверх** и **вниз**.

2. Выберите пункт **Параметры лотка** и нажмите кнопку **ОК**.
3. Выберите лоток для бумаги и нажмите кнопку **ОК**.
4. Выберите **Всплывающие окна** и нажмите кнопку **ОК**.
5. Выберите значение **Вкл.** и нажмите кнопку **ОК**.

Установка приоритета для лотка:

1. На панели управления принтера нажмите кнопку **Меню**.

Примечание: Для перехода между пунктами меню пользуйтесь кнопками со стрелками **вверх** и **вниз**.

2. Выберите пункт **Параметры лотка** и нажмите кнопку **ОК**.
3. Чтобы определить последовательность выбора лотков для работы печати, выберите пункт **Приоритет лотков** и нажмите кнопку **ОК**.
4. Выберите первый приоритет с помощью кнопки со стрелкой **вверх** или **вниз** и нажмите кнопку **ОК**. Отобразится настройка второго приоритета.
5. Выберите лоток для установки второго приоритета и нажмите кнопку **ОК**.
6. Повторите пункты 4 и 5, чтобы установить приоритет для остальных лотков.

Примечание: Когда лотку назначается приоритет, в меню автоматически происходит переход к следующему приоритету. После установки приоритета для всех лотков происходит возврат к меню «Приоритет лотков».

Установка режима лотка:

1. На панели управления принтера нажмите кнопку **Меню**.

Примечание: Для перехода между пунктами меню пользуйтесь кнопками со стрелками **вверх** и **вниз**.

2. Выберите пункт **Параметры лотка** и нажмите кнопку **ОК**.
3. Выберите пункт **Обходной лоток** и нажмите кнопку **ОК**.
4. Выберите пункт **Режим лотка** и нажмите кнопку **ОК**.
5. Выберите вариант **Задано на панели** или **Задано в драйвере** и нажмите кнопку **ОК**.

Печать на специальной бумаге

В этом разделе рассматриваются следующие вопросы.

- Конверты..... 61
- Наклейки..... 64

Для заказа бумаги или других материалов обратитесь к местному торговому представителю или посетите веб-сайт www.xerox.com/office/3610supplies.

См. также:

www.xerox.com/paper *Recommended Media List* (Список рекомендуемых материалов) (США)

www.xerox.com/europaper *Recommended Media List* (Список рекомендуемых материалов) (Европа)

Конверты

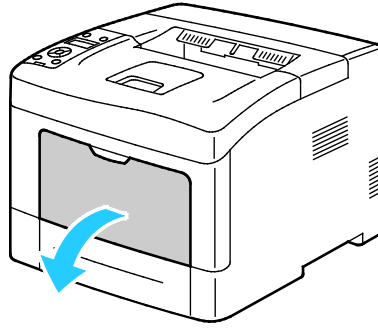
На конвертах можно печатать только из обходного лотка.

Указания по печати на конвертах

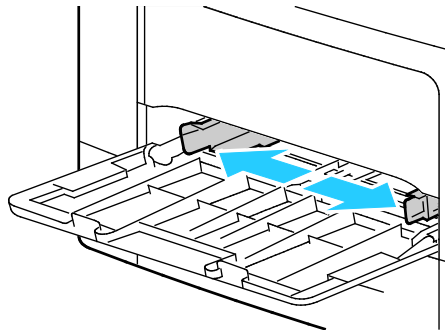
- Качество печати зависит от качества и исполнения конвертов. Если не удастся достичь нужного результата, попробуйте использовать конверты другой марки.
- При хранении бумаги не допускайте колебаний температуры и относительной влажности окружающей среды.
- Храните неиспользованные конверты в упаковке, чтобы они не отсырели и не пересохли, поскольку это может повлиять на качество печати или привести к образованию складок. Повышенная влажность может привести к склеиванию конвертов при хранении или во время печати.
- Перед загрузкой удалите из конвертов воздух, положив на них тяжелую книгу.
- В настройках драйвера принтера в поле "Тип бумаги" выберите "Конверт".
- Не используйте конверты с мягкой набивкой. Используйте только плоские конверты.
- Не используйте конверты, склеивающиеся при нагревании.
- Не используйте конверты с клапанами, склеивающимися за счет прижатия.
- Используйте только бумажные конверты.
- Не используйте конверты с окнами и металлическими зажимами.

Вкладывание конвертов в обходной лоток

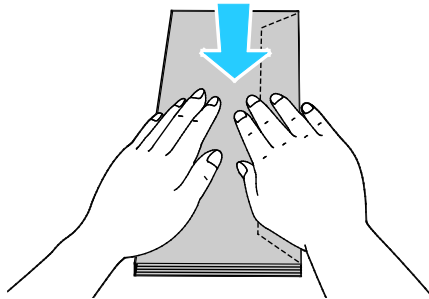
1. Откройте обходной лоток.



2. Раздвиньте ограничители ширины к краям лотка.

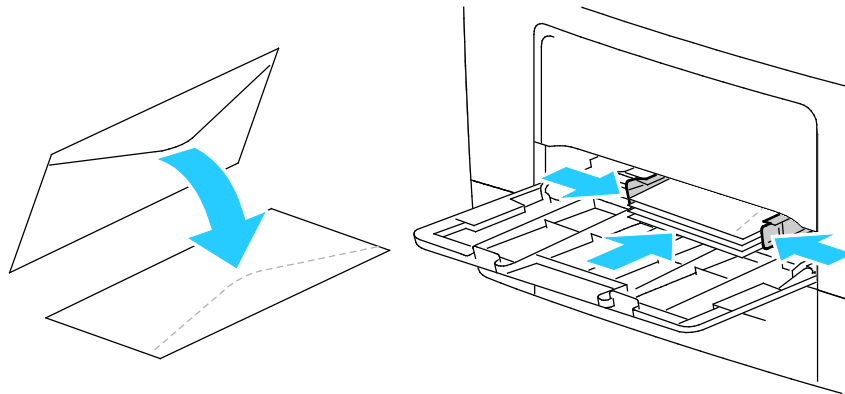


Примечание: Если конверты не вложить в обходной лоток сразу после извлечения их из упаковки, они могут деформироваться. Во избежание застреваний их необходимо разгладить.



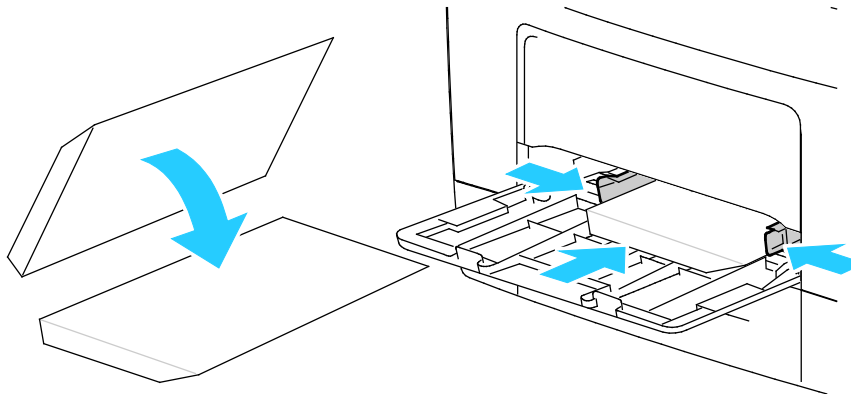
3. Выберите вариант вкладывания конвертов:

- Конверты № 10 вкладываются короткой стороной в принтер, клапанами вниз и вправо.

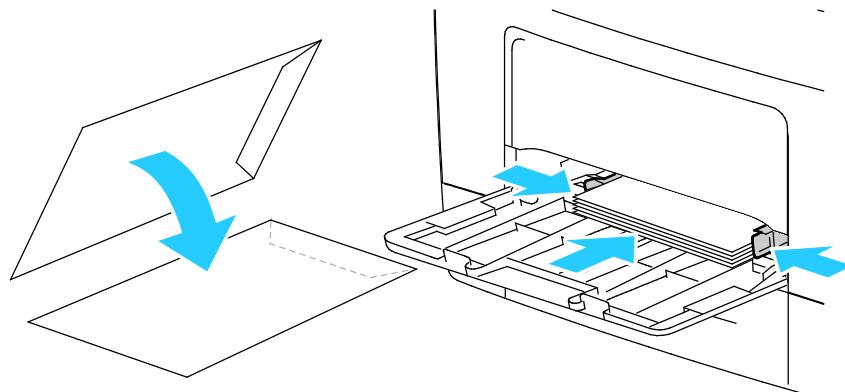


- Для конвертов C5 выберите один из следующих вариантов: Если конверты мнутся, попробуйте другой вариант.

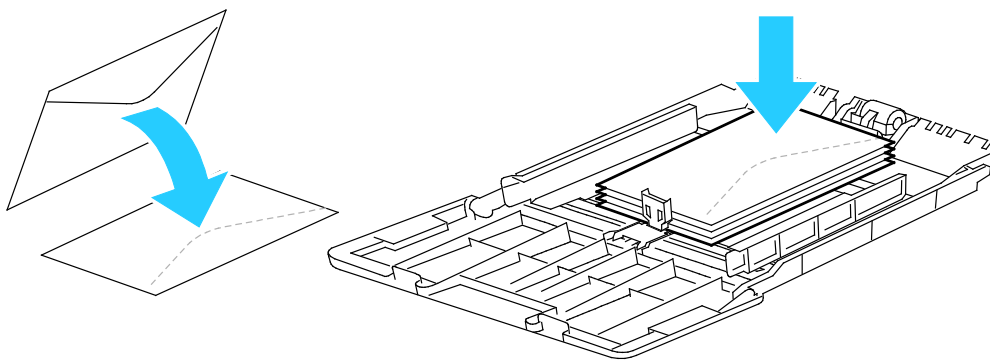
- Конверты следует вкладывать стороной для печати вверх, с закрытым клапаном, стороной с клапаном вниз, клапаном в принтер.



- Конверты следует вкладывать стороной для печати вверх, с закрытым клапаном, стороной с клапаном вниз, клапаном в принтер.



Примечание: Чтобы вложить конверты Monarch или DL, выдвиньте универсальный лоток. См. раздел [Вкладывание бумаги небольших размеров в обходной лоток](#) на стр. 53.



4. На панели управления принтера нажмите кнопку **Меню**.

Примечание: Для перехода между пунктами меню пользуйтесь кнопками со стрелками **вверх** и **вниз**.

5. Выберите пункт **Параметры лотка** и нажмите кнопку **ОК**.
6. Выберите пункт **Обходной лоток** и нажмите кнопку **ОК**.
7. Выберите пункт **Режим лотка** и нажмите кнопку **ОК**.
8. Выберите пункт **Задано на панели** и нажмите кнопку **ОК**.
9. Чтобы вернуться в предыдущее меню, нажмите кнопку со стрелкой **влево**.
10. Выберите пункт **Тип бумаги** и нажмите кнопку **ОК**.
11. Выберите пункт **Конверт** и нажмите кнопку **ОК**.
12. Чтобы вернуться в предыдущее меню, нажмите кнопку со стрелкой **влево**.
13. Выберите пункт **Размер бумаги** и нажмите кнопку **ОК**.
14. Выберите размер конверта и нажмите кнопку **ОК**.

Наклейки

На наклейках можно печатать из любого лотка.

Вкладывание наклеек в обходной лоток

1. Извлеките бумагу из лотка.
2. Наклейки следует вкладывать в обходной лоток, лицевой стороной вверх, верхним краем листа в принтер.
3. Отрегулируйте направляющие, чтобы они слегка касались кромок бумаги.
4. На панели управления принтера нажмите кнопку **Меню**.

Примечание: Для перехода между пунктами меню пользуйтесь кнопками со стрелками **вверх** и **вниз**.

5. Выберите пункт **Параметры лотка** и нажмите кнопку **ОК**.
6. Выберите пункт **Обходной лоток** и нажмите кнопку **ОК**.
7. Выберите пункт **Режим лотка** и нажмите кнопку **ОК**.
8. Выберите пункт **Задано на панели** и нажмите кнопку **ОК**.
9. Чтобы вернуться в предыдущее меню, нажмите кнопку со стрелкой **влево**.
10. Выберите пункт **Тип бумаги** и нажмите кнопку **ОК**.
11. Выберите пункт **Наклейки** и нажмите кнопку **ОК**.

Вкладывание наклеек в лотки 1-4

1. Извлеките бумагу из лотка.
2. Наклейки следует вкладывать лицевой стороной вверх, верхним краем листа к задней части лотка.
3. Отрегулируйте направляющие, чтобы они слегка касались кромок бумаги.
4. На панели управления принтера нажмите кнопку **Меню**.

Примечание: Для перехода между пунктами меню пользуйтесь кнопками со стрелками **вверх** и **вниз**.

5. Выберите пункт **Параметры лотка** и нажмите кнопку **ОК**.
6. Выберите лоток для бумаги и нажмите кнопку **ОК**.
7. Выберите пункт **Размер бумаги** и нажмите кнопку **ОК**.
8. Выберите настройку с помощью кнопок со стрелками **вверх** и **вниз** и нажмите кнопку **ОК**.
9. Чтобы вернуться в предыдущее меню, нажмите кнопку со стрелкой **влево**.
10. Выберите пункт **Тип бумаги** и нажмите кнопку **ОК**.
11. Выберите пункт **Наклейки** и нажмите кнопку **ОК**.

Указания по печати на наклейках

- Используйте листы с наклейками, предназначенные для лазерных принтеров.
- Не используйте виниловые наклейки.
- Запрещается пропускать лист с наклейками через принтер более одного раза.
- Не используйте наклейки с сухим клеем.
- Печать на листах наклеек допускается только с одной стороны. Используйте только полные листы с наклейками.
- Храните неиспользованные наклейки в фирменной упаковке. Не вынимайте листы из оригинальной упаковки до момента печати. Все неиспользованные наклейки снова положите в упаковку и запечатайте ее.
- Не храните наклейки в помещениях с очень сухим или очень влажным воздухом или при слишком высокой или низкой температуре. Хранение их в экстремальных условиях может привести к застреванию в принтере или к снижению качества печати.
- Запасы должны периодически обновляться. Длительное хранение в экстремальных условиях может привести к скручиванию листов с наклейками и застреванию их в принтере.
- В настройках драйвера принтера в поле "Тип бумаги" выберите опцию "Наклейки".
- Перед тем, как вложить наклейки, извлеките всю бумагу из лотка.



ВНИМАНИЕ! Не используйте листы, если наклейки на них отсутствуют, скручиваются или отделены от подложки. Это может стать причиной повреждения принтера.

Печать

5

В этом разделе рассматриваются следующие вопросы.

- Краткие сведения о печати..... 68
- Выбор параметров печати 69
- Функции печати 72
- Использование бумаги настраиваемого размера 79

Краткие сведения о печати

Прежде чем печатать, компьютер и принтер следует подключить к сети электропитания, включить и подключить в сети. Убедитесь, что на компьютере установлен правильный драйвер принтера. Подробности см. [Установка программного обеспечения](#) на стр. 39.

1. Выберите подходящую бумагу.
2. Вложите бумагу в соответствующий лоток.
3. На панели управления принтера укажите размер и тип бумаги.
4. В используемом программном приложении перейдите к разделу настроек печати. В большинстве приложений для этого следует нажать **CTRL+P** (для Windows) или **CMD+P** (для Macintosh).
5. Выберите в списке свой принтер.
6. Для Windows: чтобы перейти к настройкам драйвера принтера, выберите **Свойства** или **Параметры**. Для Macintosh: выберите **Функции Xerox®**.

Примечание: Названия кнопок могут отличаться в зависимости от приложения.

7. Установите настройки драйвера принтера и нажмите кнопку **ОК**.
8. Для отправки работы на принтер нажмите кнопку **Печать**.

Выбор параметров печати

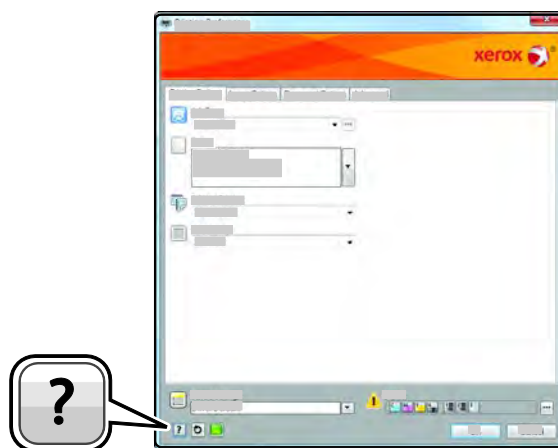
В этом разделе рассматриваются следующие вопросы.

- [Справочная система драйвера принтера](#) 69
- [Параметры печати Windows](#)..... 69
- [Параметры печати Macintosh](#)..... 71

Параметры печати, которые называют также параметрами драйвера принтера, указаны как "Параметры печати" в Windows и под заголовком "Функции Xerox®" на компьютере Macintosh. В них входят параметры двусторонней печати, макета страницы и качества печати. Настройки печати, заданные в разделе "Параметры печати", становятся настройками по умолчанию. Параметры печати, задаваемые в программном приложении, являются временными. После закрытия приложения заданные настройки не сохраняются.

Справочная система драйвера принтера

Справочная система драйвера принтера Xerox® доступна в окне «Параметры печати». Чтобы открыть справочную систему, нажмите кнопку справки (?) в нижнем левом углу окна «Параметры печати».



Сведения об информации в окне «Параметры печати» отображаются в окне справки. Здесь можно выбирать темы или пользоваться полем поиска, чтобы найти информацию по теме или функции.

Параметры печати Windows

Установка параметров печати для Windows

Во время печати из любого приложения принтер обращается к настройкам задания печати, заданным в окне "Параметры печати". Можно задать наиболее часто используемые параметры печати и сохранить их, чтобы не приходилось их каждый раз менять.

Например, если задания по большей части требуют печати на обеих сторонах бумаги, выберите в окне "Параметры печати" двустороннюю печать.

Выбор параметров печати по умолчанию:

1. Перейдите к списку принтеров на компьютере:
 - Для Windows XP SP2 и более поздней версии: выберите **Пуск > Настройка > Принтеры и факсы**.
 - Для Windows Vista: выберите **Пуск > Панель управления > Оборудование и звук > Принтеры**.
 - Для Windows Server версии 2003 и более поздней: выберите **Пуск > Настройка > Принтеры**.
 - Для Windows 7: выберите **Пуск > Устройства и принтеры**.
 - Для Windows 8: выберите **Панель управления > Устройства и принтеры**.

Примечание: Если пиктограмма панели управления не отображается, щелкните правой кнопкой мыши на рабочем столе и выберите **Персонализация > Панель управления — домашняя страница > Устройства и принтеры**.

2. В списке щелкните правой кнопкой мыши значок принтера и выберите **Параметры печати**.
3. На вкладках в окне «Параметры печати» выберите настройки и нажмите **ОК** для сохранения.

Примечание: Для получения дополнительных сведений о этих настройках драйвера принтера для Windows нажмите кнопку справки (?) в окне "Параметры печати".

Выбор параметров печати для отдельной работы в среде Windows

Чтобы указать параметры печати отдельной работы, перед ее отправкой на принтер нужно изменить параметры печати в приложении. Например, если для отдельного документа требуется использовать режим повышенного качества печати, перед печатью работы установите эту настройку в окне "Параметры печати".

1. В приложении, где открыт документ, откройте окно настроек печати. В большинстве приложений для этого нужно выбрать **Файл > Печать** или нажать **CTRL+P** (для Windows).
2. Выберите принтер и нажмите кнопку **Свойства** или **Параметры**. Откроется окно "Параметры печати". Названия кнопок могут отличаться в зависимости от приложения.
3. На вкладках в окне "Параметры печати" выберите настройки.
4. Нажмите **ОК** для сохранения настроек и закройте окно "Параметры печати".
5. Для отправки работы на принтер нажмите кнопку **Печать**.

Сохранение набора наиболее часто используемых параметров печати (Windows)

Можно сохранять наборы параметров печати под отдельными именами для использования с новыми работами печати.

Сохранение набора параметров печати:

1. В приложении, где открыт документ, выберите **Файл > Печать**.
2. Чтобы открыть окно «Параметры печати», выберите принтер и нажмите кнопку **Свойства** или **Параметры**.
3. Выберите настройки на вкладках в окне «Параметры печати».
4. В нижней части окна «Параметры печати» выберите **Сохраненные настройки > Сохранить как**.

5. Чтобы сохранить набор настроек в списке «Сохраненные настройки», введите имя набора параметров печати и нажмите кнопку **ОК**.
6. Для печати с применением данных параметров выберите это имя в списке.

Параметры печати Macintosh

Выбор параметров печати в Macintosh

Чтобы задать определенные параметры печати, перед отправкой работы на принтер нужно изменить настройки.

1. В приложении, где открыт документ, выберите **Файл > Печать**.
2. Выберите в списке свой принтер.
3. В меню "Copies & Pages" (Копии и страницы) выберите пункт **Xerox® Features** (Функции Xerox).
4. В раскрывающихся списках выберите нужные параметры печати.
5. Для отправки работы на принтер нажмите кнопку **Печать**.

Сохранение набора часто используемых параметров печати на компьютере Macintosh

Можно сохранять наборы параметров печати под отдельными именами для использования с новыми работами печати.

Сохранение набора параметров печати:

1. В приложении, где открыт документ, выберите **File > Print**.
2. Выберите принтер в списке "Printers".
3. Выберите параметры печати в раскрывающихся списках диалогового окна печати.
4. Выберите **Presets** (Предустановки) > **Save As** (Сохранить как).
5. Введите имя набора параметров печати и нажмите **ОК**, чтобы сохранить наборе настроек в списке "Presets".
6. Для печати с применением этих параметров выберите имя в списке "Presets".

Функции печати

В этом разделе рассматриваются следующие вопросы.

• Двусторонняя печать	72
• Ориентация.....	74
• Выбор параметров бумаги для печати.....	74
• Включение режима «2-сторонний бланк».....	74
• Печать нескольких страниц на одном листе	75
• Печать брошюр	75
• Качество печати	76
• Яркость.....	76
• Печать водяных знаков.....	76
• Масштабирование.....	77
• Печать зеркальных изображений.....	77
• Печать специальных типов работ.....	77

Двусторонняя печать

Печать двустороннего документа

Если принтер поддерживает автоматическую двустороннюю печать, ее параметры указываются в настройках драйвера принтера. Драйвер принтера использует настройки для вертикальной или горизонтальной ориентации из приложения, откуда печатается документа.

Примечание: Убедитесь, что бумага данного формата и плотности поддерживается. Подробности см. [Поддерживаемые форматы и плотность бумаги для автоматической двусторонней печати](#) на стр. 48.

Настройка односторонней печати

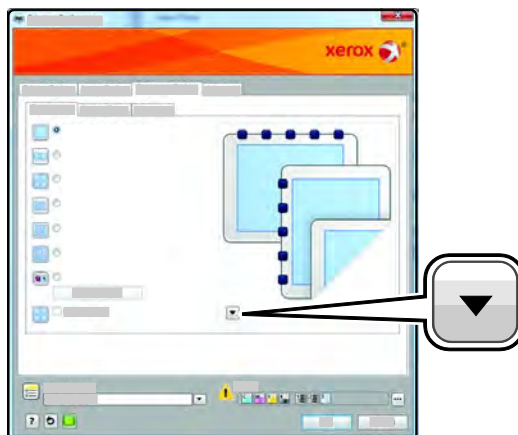
Установка односторонней печати по умолчанию:

1. Перейдите к списку принтеров на компьютере.
2. В окне «Принтеры и факсы» щелкните правой кнопкой мыши значок принтера и выберите **Параметры печати**.
3. На вкладке «Бумага/Вывод» нажмите стрелку справа от поля «2-сторонняя печать» и выберите опцию **1-сторонняя печать**.
4. В диалоговом окне «Параметры печати» нажмите кнопку **ОК**.

Параметры макета двусторонней страницы

Параметры макета двусторонней страницы определяют разворот напечатанных страниц. Данные настройки имеют приоритет над настройками ориентации страниц, заданных в приложении.

Для выбора варианта двусторонней печати на вкладке «Макет страницы» предусмотрены кнопки со стрелками в нижнем левом углу области предварительного просмотра. Раздел «Макет страницы» находится на вкладке «Опции документа».



- **1-сторонняя печать** — печать на одной стороне материала. Данная опция используется для печати на конвертах, наклейках и прочих материалах, на которых нельзя печатать с обеих сторон.
- **2-сторонняя печать** – печать работы на обеих сторонах листа с возможностью брошюровки по длине. На рисунках ниже показаны результаты печати для вертикальной и горизонтальной ориентаций соответственно.



- **2-сторонняя печать, переворот по короткой кромке** – печать на обеих сторонах листа бумаги. При этом обеспечивается возможность брошюровки по ширине листа. На рисунках ниже показаны результаты печати для вертикальной и горизонтальной ориентаций соответственно.



Примечание: Двусторонняя печать входит в состав настроек рационального режима.

Сведения об изменении настроек драйвера принтера по умолчанию см. раздел Установка параметров печати по умолчанию для Windows.

Ориентация

Выбор ориентации по умолчанию:

1. В окне драйвере принтера перейдите на вкладку «Параметры документа», затем на вкладку **Ориентация**.
2. Предусмотрены следующие варианты:
 - **Вертикальная** – при печати текст и изображения размещаются вдоль короткой стороны листа.



- **Горизонтальная** – при печати текст и изображения размещаются вдоль короткой стороны листа.



- **Горизонтальная с поворотом** – содержимое страницы поворачивается на 180 градусов, а длинная нижняя сторона листа находится сверху.



3. Нажмите кнопку **ОК**.

Выбор параметров бумаги для печати

Существует два способа выбора бумаги для работы печати. Бумага может выбираться автоматически в зависимости от заданного размера и типа документа. Кроме того, можно выбрать лоток с нужной бумагой.

Включение режима «2-сторонний бланк»

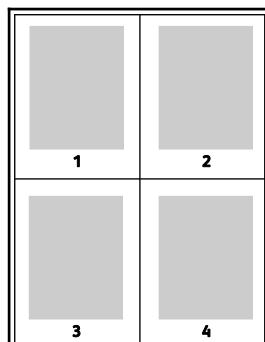
В режиме «2-сторонний бланк» односторонние работы печати можно вкладывать в той же ориентации, что и двусторонние. Включение данной функции позволяет печатать односторонние и двусторонние работы из одного лотка, не меняя ориентацию бумаги.

Включение режима «2-сторонний бланк»:

1. На компьютере откройте веб-браузер, введите в адресной строке IP-адрес принтера и нажмите клавишу **Enter** или **Return**.
2. В приложении Интернет-службы CentreWare выберите **Свойства**.
3. Чтобы раскрыть меню, в разделе «Свойства» рядом с папкой «Общие настройки» нажмите знак **(+)**.
4. В меню «Общие настройки» выберите **Настройки системы**.
5. В разделе «Настройки вывода» рядом с полем «2-стор. бланк» нажмите **Включить**.
6. Нажмите кнопку **Сохранить изменения**.

Печать нескольких страниц на одном листе

При печати многостраничного документа можно напечатать несколько страниц на одном листе бумаги. Выбрав на вкладке "Макет страницы" настройку "Страниц на листе", на одном листе можно печатать 1, 2, 4, 6, 9 или 16 страниц. Раздел "Макет страницы" находится на вкладке "Опции документа".

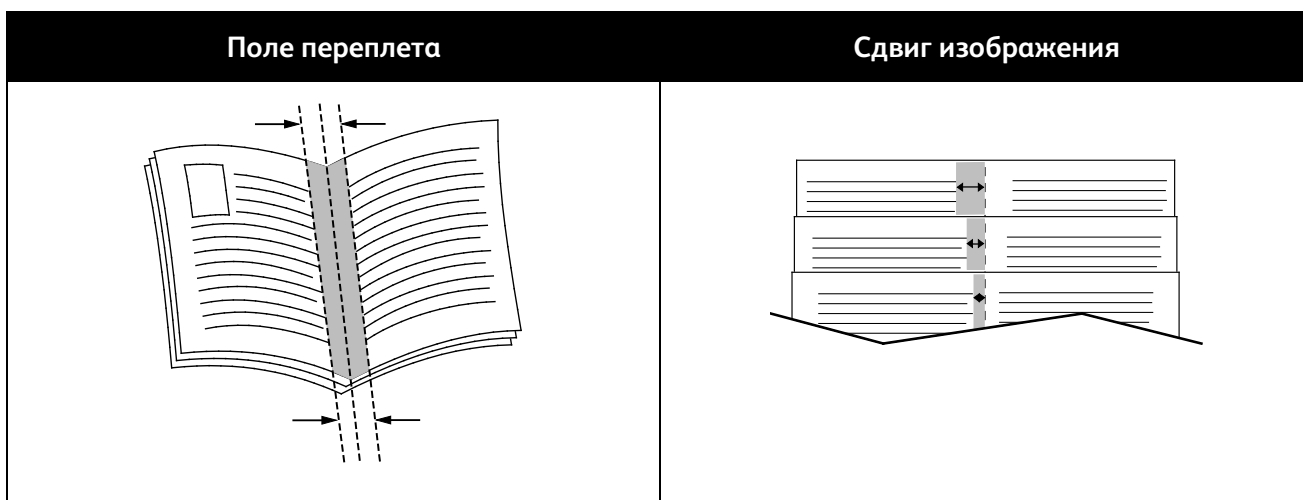


Печать брошюр

В режиме двусторонней печати можно напечатать документ в виде небольшой брошюры. Такие брошюры можно создавать на бумаге любого формата, пригодной для двусторонней печати. Драйвер автоматически уменьшает каждую страницу и печатает четыре изображения страниц на листе, по два изображения на каждой стороне. Страницы печатаются в таком порядке, чтобы после сгибания и сшивания получилась брошюра.

При печати брошюр с помощью драйвера Windows PostScript или Macintosh можно задать поле переплета и сдвиг изображения.

- **Поле переплета** - горизонтальный промежуток между изображениями на странице (измеряется в пунктах). Пункт равен 0,35 мм (1/72 дюйма).
- **Сдвиг изображения** - сдвиг изображений страниц относительно переплета (с точностью до десятой части пункта). Сдвиг компенсирует толщину сложенной бумаги, чтобы исключить сдвиг изображений наружу при складывании брошюры. Выберите значение от нуля до 1 пункта.



Качество печати

Режимы качества печати:

- Режим стандартного качества печати: 600 x 600 точек на дюйм
- Режим повышенного качества печати: 1200 x 1200 точек на дюйм

Яркость

Настройка «Яркость» позволяет делать светлее или темнее весь текст и изображения в печатаемых работах.

1. Настройка яркости выполняется на вкладке «Параметры изобр.». Если изображение в работе печати нужно сделать светлее, передвиньте ползунок вправо, если темнее — влево.
2. Нажмите кнопку **ОК** или **Применить**.

Печать водяных знаков

Водяной знак — это специальный текст, который может печататься на одной или нескольких страницах. Например, вместо проставления штампов перед распространением документов на них в качестве водяных знаков могут печататься такие слова, "Копия", "Черновик" или "Конфиденциально".

Печать водяного знака:

1. В окне драйвера принтера перейдите на вкладку **Параметры документа**.
2. Перейдите на вкладку **Водяной знак**.
3. Выберите водяной знак в меню «Водяной знак»/ Можно выбрать существующий водяной знак или создать свой собственный. В этом меню также можно управлять водяными знаками.
4. В разделе «Текст» выберите один из вариантов:
 - **Текст:** введите текст и укажите шрифт.
 - **Метка времени:** Укажите параметры даты и времени и выберите шрифт.
 - **Изображение:** Для выбора изображения нажмите значок «Обзор».
5. Укажите угол и положение водяного знака.
 - Выберите вариант масштабирования изображения относительно оригинала. Установите масштаб изображения с помощью стрелок (с шагом 1 %).
 - Чтобы задать угол поворота изображения на странице, выберите вариант его размещения или поверните с помощью стрелок (с шагом 1 градус).
 - Чтобы задать положение изображения на странице, выберите вариант его размещения или переместите с помощью стрелок (с шагом 1 единица).
6. В разделе **Слои** выберите способ печати водяного знака.
 - **Печать на заднем плане:** водяной знак печатается за текстом и графикой документа.
 - **Вместе с работой:** водяной знак печатается в сочетании с текстом и графикой документа. При печати вместе с работой водяной знак будет прозрачным, то есть виден будет и водяной знак, и содержимое документа.
 - **Печать на переднем плане:** водяной знак печатается поверх текста и графики документа.
7. Нажмите **Страницы** и выберите страницы для печати водяного знака:
 - **Печать на всех страницах:** водяной знак печатается на всех страницах документа.
 - **Печать только на первой странице:** водяной знак печатается только на первой странице документа.

8. Если в качестве водяного знака выбирается изображение, следует установить настройки его яркости.
9. Нажмите кнопку **ОК**.

Масштабирование

Уменьшение или увеличение изображения оригинала в соответствии с выбранным для печати форматом бумаги. В среде Windows раздел "Опции масштаба" в окне драйвера принтера находится на вкладке "Опции печати" в поле "Бумага".

Для перехода к разделу «Параметры масштабирования» нажмите стрелку справа от поля «Бумага» и выберите **Другой размер > Другой размер бумаги**.

- **Автоматическое масштабирование** – документ масштабируется по выбранному размеру отпечатка. Значение масштаба в процентах указывается под эскизом изображения.
- **Без масштабирования** – размер изображения страницы на отпечатке не меняется, а в поле значения масштаба указывается 100 %. Если размер оригинала больше формата отпечатка, часть изображения страницы обрезается. Если размер оригинала меньше формата отпечатка, вокруг изображения страницы появляются белые поля.
- **Масштабирование вручную** – документ масштабируется на величину, введенную в поле значения масштаба в процентах под эскизом изображения.

Печать зеркальных изображений

Если установлен драйвер PostScript, страницы можно печатать в зеркальном отображении. В этом случае при печати изображения отображаются в зеркальном виде слева направо.

Печать специальных типов работ

Работы печати специальных типов можно отправлять с компьютера и затем печатать с панели управления принтера. Специальные типы работ выбираются на вкладке «Опции печати» в разделе «Тип работы».

Примечание: Работы специального типа хранятся на диске ОЗУ принтера и удаляются при выключении питания. Для постоянного хранения работ специального типа на принтере должен быть установлен дополнительный модуль памяти устройства.

Сохраненная работа

Сохраненными называются работы, отправленные на принтер и сохраненные для последующего использования.

Примечание: Данная функция доступна, только если включен диск ОЗУ или установлен дополнительный модуль памяти устройства.

Разблокирование сохраненной работы:

1. Для доступа к меню «Функции Walk-Up» нажмите кнопку со стрелкой **влево**.
2. Выберите пункт **Сохран. задан.** и нажмите кнопку **ОК**.
3. Выберите имя пользователя и нажмите кнопку **ОК**.
4. Выберите работу и нажмите кнопку **ОК**.
5. Выберите нужную опцию.
6. Нажмите кнопку **ОК**.

Защищ. печать

Защищенная печать дает возможность пользователю назначить пароль из 1-12 цифр для работы печати при отправке на принтер. Работа удерживается в принтере, пока этот пароль не будет введен на панели управления.

Примечания:

- Данная функция доступна, только если включен диск ОЗУ или установлен дополнительный модуль памяти устройства.
- Если панель управления не светится, нажмите кнопку **Энергосбережение**.
- Для перехода между пунктами меню пользуйтесь кнопками со стрелками **вверх** и **вниз**.

Разблокирование защищенной работы для печати:

1. Для доступа к меню «Функции Walk-Up» нажмите кнопку со стрелкой **влево**.
2. Выберите пункт **Защищенная печать** и нажмите кнопку **ОК**.
3. Выберите имя пользователя и нажмите кнопку **ОК**.
4. Кнопками со стрелками введите пароль и нажмите кнопку **ОК**.
5. Выберите работу и нажмите кнопку **ОК**.
6. Выберите нужную опцию. Если выбирается вариант **Удалить после печати**, следует указать количество работ печати с помощью кнопок со стрелками.
7. Нажмите кнопку **ОК**.

Использование бумаги настраиваемого размера

В этом разделе рассматриваются следующие вопросы.

- [Указание настраиваемого размера бумаги](#)..... 79
- [Создание и сохранение нестандартных размеров бумаги](#)..... 79
- [Печатать на бумаге настраиваемого размера](#)..... 80

Черно-белый принтер Xerox® Phaser® 3615 печатает на бумаге настраиваемого размера, который должен находиться в диапазоне между минимальным и максимальным размером, предусмотренным для принтера. См. разделы [Поддерживаемые стандартные размеры бумаги](#) на стр. 48 и [Поддерживаемые нестандартные размеры бумаги](#) на стр. 49.

Указание настраиваемого размера бумаги


Для печати на бумаге настраиваемого размера надо указать ее ширину и длину в драйвере или на панели управления принтера. При указании размера бумаги он должен соответствовать бумаге в лотке. Неправильное указание размера может вызвать ошибку. При печати с компьютера настройки в драйвере принтера заменяют настройки, заданные с панели управления.

Создание и сохранение нестандартных размеров бумаги

Печатать на бумаге нестандартного размера можно из любого лотка. Настройки бумаги нестандартного размера сохраняются в драйвере принтера и доступны для выбора во всех приложениях.

Сведения о поддерживаемых размерах бумаги для каждого лотка см. [Поддерживаемая нестандартные размеры бумаги](#) на стр. 49.

Создание и сохранение нестандартных размеров в Windows:

1. В окне драйвера принтера перейдите на вкладку **Опции печати**.
2. Нажмите стрелку справа от поля "Бумага" и выберите **Другой формат > Размер отпечатка > Создать**.
3. В окне «Создать нестандарт. размер бумаги» введите высоту и ширину листа.
4. В нижней части вкладки «Создать нестандарт. размер бумаги» нажмите кнопку **Единицы измерения** .
5. Выберите **дюймы** или **миллиметры**.
6. Введите название нового размера в поле «Имя» и нажмите кнопку **ОК**, чтобы сохранить настройки.
7. Нажмите кнопку **ОК**.

Создание и сохранение нестандартных размеров в Macintosh:

1. В приложении выберите **File (Файл) > Page Setup (Параметры страницы)**.
2. В разделе **Paper Sizes (Размеры бумаги)** выберите **Manage Paper Sizes (Управление размерами бумаги)**.
3. Чтобы добавить новый размер, в окне "Manage Paper Sizes" нажмите значок плюса (+).

4. Дважды щелкните **Без имени** вверху окна и введите имя нового нестандартного размера.
5. Введите высоту и ширину нового нестандартного размера.
6. Нажмите стрелку справа от поля "Non-Printable Area" (Непечатаемая область) и выберите принтер в списке. Или укажите значения полей "Слева", "Справа", "Сверху" и "Снизу" в разделе "Настройка пользователя".
7. Для сохранения настроек нажмите **ОК**.

Печатать на бумаге настраиваемого размера

Примечание: Для печати на бумага настраиваемого размера укажите его в разделе "Нестанд. размер бумаги" в свойствах принтера. Подробности см. раздел [Указание настраиваемого размера бумаги](#) на стр. 79.

Печать на бумаге настраиваемого размера в Windows

1. Вложите в лоток бумагу нестандартного размера. Подробности см. раздел [Загрузка бумаги](#) на стр. 50.
2. В приложении выберите **Файл > Печать** и выберите принтер.
3. В диалоговом окне «Печать» нажмите кнопку **Свойства**.
4. На вкладке "Бумага/Вывод" выберите настраиваемый размер в раскрывающемся списке **Бумага**.

Примечание: Для печати на бумага настраиваемого размера укажите его в свойствах принтера.

5. В раскрывающемся списке "Другой тип" выберите тип бумаги.
6. Выберите остальные настройки и нажмите кнопку **ОК**.
7. В диалоговом окне "Печать" нажмите кнопку **ОК**, чтобы начать печатать.

Печать на бумаге настраиваемого размера в Macintosh

1. Вложите бумагу нестандартного размера. Подробности см. раздел [Загрузка бумаги](#) на стр. 50.
2. В приложении выберите **Page Setup** (Параметры страницы).
3. В раскрывающемся списке "Paper Size" (Формат бумаги) выберите размер бумаги.
4. Нажмите кнопку **ОК**.
5. В приложении нажмите **Print**.
6. Нажмите кнопку **ОК**.

Обслуживание

6

В этом разделе рассматриваются следующие вопросы.


- Чистка принтера..... 82
- Заказ расходных материалов..... 84
- Управление принтером..... 88
- Перемещение принтера..... 96


Чистка принтера


В этом разделе рассматриваются следующие вопросы.


- [Общие меры предосторожности](#) 82
- [Чистка наружных поверхностей](#)..... 83
- [Чистка внутренних частей](#) 83


Общие меры предосторожности


 **ВНИМАНИЕ!** Не допускайте воздействия на принт-картридж прямого солнечного света и мощных ламп дневного света. Не касайтесь поверхности барабана и не допускайте появления на нем царапин.

 **ВНИМАНИЕ!** Не используйте для чистки принтера органические и сильные химические растворители или аэрозольные чистящие средства. Не наносите жидкость непосредственно на поверхности. Пользуйтесь только средствами и материалами, рекомендуемыми в данной документации.

 **ПРЕДУПРЕЖДЕНИЕ.** Храните чистящие материалы в недоступном для детей месте.

 **ПРЕДУПРЕЖДЕНИЕ.** Не применяйте аэрозольные чистящие средства для чистки принтера снаружи и внутри. Некоторые аэрозольные баллончики содержат взрывоопасные смеси и непригодны для применения на электрическом оборудовании. Использование таких чистящих средств повышает риск пожара или взрыва.

 **ПРЕДУПРЕЖДЕНИЕ.** Не снимайте крышки и ограждения, закрепленные винтами. Не разрешается осуществлять техническое обслуживание или ремонт компонентов принтера, находящихся за этими крышками и ограждениями. Не выполняйте действия по обслуживанию, не описанные в документации на принтер.

 **ПРЕДУПРЕЖДЕНИЕ.** Внутренние детали принтера могут быть горячими. Соблюдайте осторожность, если дверцы и крышки открыты.

- Не ставьте ничего на принтер.
- Не оставляйте крышки и дверцы открытыми в течение длительного времени, особенно в ярко освещенных помещениях. Воздействие света может привести к повреждению принт-картриджа.
- Не открывайте крышки и дверцы во время печати.
- Не наклоняйте принтер во время его работы.
- Не трогайте электрические контакты и механические приводы. Это может привести к повреждению принтера и ухудшению качества печати.
- Прежде чем включать принтер в сеть, убедитесь, что установлены на прежнее место все компоненты, которые были сняты во время чистки.

Чистка наружных поверхностей

Очищайте принтер снаружи один раз в месяц.

- Протирайте компоненты (лоток для бумаги, выходной лоток, панели управления и др.) влажной мягкой тканью.
- После чистки протирайте поверхности чистой и сухой тканью.
- Если пятна смываются плохо, добавьте немного нейтрального моющего средства и аккуратно сотрите пятна.



ВНИМАНИЕ! Не распыляйте очиститель непосредственно на поверхность принтера. Жидкий очиститель может попасть внутрь принтера через зазоры и вызвать проблемы. Нельзя применять никакие другие чистящие средства, кроме воды и нейтрального моющего средства.

Чистка внутренних частей

Для предотвращения появления пятен, ухудшающих качество печати, на внутренних поверхностях принтера необходимо регулярно чистить принтер изнутри. Кроме того, принтер следует чистить изнутри при замене принт-картриджа.

После извлечения застрявшей бумаги или замены тонер-картриджа осмотрите внутренние части принтера, прежде чем закрыть крышки и дверцы.

- Извлеките оставшиеся обрывки бумаги. См. раздел [Извлечение застрявшей бумаги](#) на стр. 103.
- Удалите пыль и пятна чистой сухой тканью.



ПРЕДУПРЕЖДЕНИЕ. Не касайтесь зоны с наклейками на нагревательном валу и вблизи него во фьюзере. Можно получить ожог. Если лист бумаги намотался на нагревательный вал, не пытайтесь удалить его сразу. Выключите принтер и подождите 40 минут, пока остынет фьюзер. После охлаждения принтера попробуйте извлечь застрявшую бумагу.

Заказ расходных материалов

В этом разделе рассматриваются следующие вопросы.

• Расходные материалы.....	84
• Регулярно заменяемые компоненты.....	84
• Когда заказывать расходные материалы.....	85
• Просмотр состояния расходных материалов принтера.....	85
• Тонер-картриджи.....	86
• Вторичная переработка расходных материалов.....	87

Расходные материалы

Расходными считаются такие материалы, запас которых исчерпывается в процессе работы принтера. Расходным материалом для данного принтера является черный тонер-картридж Xerox®.

Примечания:

- К каждому расходному материалу прилагается инструкция по установке.
- Устанавливайте в принтер только новые картриджи. При установке тонер-картриджа, бывшего в употреблении, показание количества оставшегося тонера может быть неверным.
- Для обеспечения высокого качества печати тонер-картриджи прекращают работать по истечении определенного срока службы.



ВНИМАНИЕ! Использование каких-либо других тонеров, кроме фирменных тонеров Xerox®, может негативно повлиять на качество печати и надежность принтера. Тонеры Xerox® разработаны специально для данного принтера и изготавливаются при строгом соблюдении всех процедур контроля качества компании Xerox.

Регулярно заменяемые компоненты

Регулярно заменяемые компоненты – это детали принтера, имеющие ограниченный срок службы и требующие периодической замены. Они могут представлять собой отдельные компоненты или наборы. Регулярно заменяемые компоненты обычно заменяются пользователями.

Примечание: К каждому регулярно заменяемому расходному компоненту прилагается инструкция по установке.

В число регулярно заменяемых компонентов для принтера входят следующие:

- Принт-картридж Smart Kit
- Комплект для обслуживания, в которых входит фьюзер, блок переноса и ролики подачи

Когда заказывать расходные материалы

Когда приближается время замены тонер-картриджа или принт-картриджа Smart Kit, на панели управления выводится соответствующее предупреждение. Убедитесь, что у вас есть материал для замены. Чтобы избежать перерывов в печати, следует заказывать материалы заранее, после появления первого предупреждения. Когда наступает время замены тонер-картриджа или принт-картриджа Smart Kit, на панели управления выводится сообщение об ошибке.

Чтобы заказать расходные материалы, обратитесь к местному торговому представителю или посетите веб-сайт www.xerox.com/office/3610supplies.



ВНИМАНИЕ! Не рекомендуется использовать расходные материалы других производителей. Гарантийные обязательства, соглашения об обслуживании и гарантия Total Satisfaction Guarantee (Общая гарантия качества) компании Xerox не распространяются на поломки, неправильную работу или снижение качества, вызванные использованием расходных материалов других производителей или использованием расходных материалов Xerox, не предназначенных для этого принтера. Total Satisfaction Guarantee (Общая гарантия качества) действует в США и Канаде. В других регионах могут действовать иные гарантийные условия. За дополнительной информацией обращайтесь в местное представительство компании Xerox.

Просмотр состояния расходных материалов принтера

Состояние и оставшийся срок службы в процентах для расходных материалов принтера можно проверить в любое время с помощью приложения Интернет-службы CentreWare.

1. На компьютере откройте веб-браузер, введите в адресной строке IP-адрес принтера и нажмите клавишу **Enter** или **Return**.

Примечание: См. *System Administrator Guide* (Руководство системного администратора) по адресу www.xerox.com/office/WC3615docs.

2. Перейдите на вкладку **Статус**.
3. В разделе «Состояние» выберите **Расх. матер.**

Тонер-картриджи

В этом разделе рассматриваются следующие вопросы.

- [Общие меры предосторожности](#) 86
- [Замена тонер-картриджей](#) 87

Общие меры предосторожности



ПРЕДУПРЕЖДЕНИЯ.

- При замене тонер-картриджей будьте аккуратны, чтобы не просыпать тонер. Если тонер просыплется, избегайте его попадания на одежду и кожу, в глаза и рот. Не вдыхайте тонер.
- Храните тонер-картриджи в недоступном для детей месте. Если ребенок случайно проглотит тонер, он должен его выплюнуть и прополоскать рот водой. В этом случае следует немедленно обратиться к врачу.
- Для удаления рассыпавшегося тонера используйте влажную ткань. Не используйте пылесос для сбора рассыпавшегося тонера. В случае возникновения искры в пылесосе может возникнуть пожар или взрыв. Если просыплется много тонера, обращайтесь в местное представительство Xerox.
- Не бросайте тонер-картриджи в открытый огонь. Оставшийся в картридже тонер может воспламениться и вызвать ожоги или взрыв.



ПРЕДУПРЕЖДЕНИЕ. Не снимайте крышки и ограждения, закрепленные винтами. Не разрешается осуществлять техническое обслуживание или ремонт компонентов принтера, находящихся за этими крышками и ограждениями. Не следует выполнять какие-либо действия по обслуживанию, не указанные в документации принтера.

- Не открывайте крышки и дверцы во время печати.
- Не оставляйте крышки и дверцы открытыми в течение длительного времени, особенно в ярко освещенных помещениях. Воздействие света может привести к повреждению принт-картриджа.
- Не ставьте ничего на принтер.
- Не наклоняйте принтер во время его работы.
- Не трогайте электрические контакты и механические приводы. Это может привести к повреждению принтера и ухудшению качества печати.
- Прежде чем включать принтер в сеть, убедитесь, что установлены на прежнее место все компоненты, которые были сняты во время чистки.

Замена тонер-картриджей

Когда срок службы тонер-картриджа подходит к концу, на панели управления выводится сообщение «Мало тонера». Когда тонер-картридж опустошается, печать прекращается и на панели управления выводится соответствующее сообщение.

Устанавливайте в принтер только новые картриджи. При установке тонер-картриджа, бывшего в употреблении, показание количества оставшегося тонера может быть неверным.

Примечание: К каждому тонер-картриджу прилагается инструкция по установке.

Сообщение о состоянии принтера	Причина и решение
Мало тонера — Вскоре заменить	Заканчивается тонер в картридже. Заказать новый тонер-картридж.
Закончился тонер —: Замените тонер-картридж	В картридже закончился тонер. Откройте переднюю дверцу и замените тонер-картридж.

Вторичная переработка расходных материалов

Информация о программе утилизации расходных материалов Xerox® содержится по адресу: www.xerox.com/gwa.

Управление принтером

В этом разделе рассматриваются следующие вопросы.

• Определение версии микропрограммы.....	88
• Настройка типа бумаги.....	89
• Настройка блока переноса.....	89
• Настройка фюзера.....	89
• Настройка плотности.....	90
• Печать диаграмм.....	90
• Очистка проявителя.....	91
• Очистка блока переноса.....	91
• Восстановление настроек по умолчанию.....	92
• Инициализация счетчика печати.....	92
• Сброс счетчика для блока переноса.....	92
• Сброс счетчика для фюзера.....	93
• Очистка журнала работ.....	93
• Очистка памяти.....	93
• Очистка памяти устройства.....	94
• Настройка высоты.....	94
• Уменьшение электростатической памяти.....	95
• Включение функции контроля фантомных изображений.....	95

В меню «Сервисные средства» предусмотрены средства для обслуживания принтера и устранения неисправностей. Некоторые сервисные средства применяются только обученными сервисными специалистами или под их руководством.

Определение версии микропрограммы

Определение версии микропрограммы с панели управления:

1. На панели управления принтера нажмите кнопку **Меню**.

Примечание: Для перехода между пунктами меню пользуйтесь кнопками со стрелками **вверх** и **вниз**.

2. Выберите пункт **Настр. админ.** и нажмите кнопку **ОК**.
3. Выберите пункт **Сервис. средства** и нажмите кнопку **ОК**.
4. Выберите пункт **Версия микроПО** и нажмите кнопку **ОК**.
5. Для возврата к экрану готовности нажмите кнопку **Меню**.

Настройка типа бумаги

Настройка типа бумаги служит для компенсации влияния разной толщины бумаги. Если изображение на отпечатках слишком светлое, следует увеличить настройку плотности для используемой бумаги. Если на отпечатках пятна или крапины, следует уменьшить настройку плотности для используемой бумаги.

Настройка типа бумаги:

1. На панели управления принтера нажмите кнопку **Меню**.
Примечание: Для перехода между пунктами меню пользуйтесь кнопками со стрелками **вверх** и **вниз**.
2. Выберите пункт **Настр. админ.** и нажмите кнопку **ОК**.
3. Выберите пункт **Сервис. средства** и нажмите кнопку **ОК**.
4. Выберите пункт **Настройка типа бумаги** и нажмите кнопку **ОК**.
5. Выберите пункт **Обычная** и нажмите кнопку **ОК**.
6. Выберите значение **Тонкая** или **Плотная** и нажмите кнопку **ОК**.
7. Для возврата в меню «Сервис. средства» нажмите стрелку **назад**. Чтобы вернуться в главное меню, нажмите кнопку **Меню**.

Настройка блока переноса

Настройка блока переноса позволяет уменьшить появление на отпечатках пятен и белых точек. Данная настройка предусмотрена для бумаги каждого типа.

Примечание: Эта настройка влияет на качество печати. Чем больше значение, тем темнее будет отпечаток.

Настройка блока переноса:

1. На панели управления принтера нажмите кнопку **Меню**.
Примечание: Для перехода между пунктами меню пользуйтесь кнопками со стрелками **вверх** и **вниз**.
2. Выберите пункт **Настр. админ.** и нажмите кнопку **ОК**.
3. Выберите пункт **Сервис. средства** и нажмите кнопку **ОК**.
4. Выберите тип бумаги для настройки и нажмите кнопку **ОК**.
5. Кнопками со стрелками установите величину сдвига напряжения и нажмите кнопку **ОК**.
6. Повторите данную процедуру для настройки других типов бумаги, если это требуется.
7. Для возврата в меню «Сервис. средства» нажмите стрелку **назад**. Чтобы вернуться в главное меню, нажмите кнопку **Меню**.

Настройка фюзера

Функция «Настройка фюзера» служит для обеспечения оптимального качества печати на бумаге самого разного типа. Если тонер на отпечатках размазывается или стирается, следует увеличить смещение для используемой бумаги. Если тонер пузырится или на отпечатках появляются пятна, следует увеличить смещение для используемой бумаги.

Настройка фьюзера:

1. На панели управления принтера нажмите кнопку **Меню**.
Примечание: Для перехода между пунктами меню пользуйтесь кнопками со стрелками **вверх** и **вниз**.
2. Выберите пункт **Настр. админ.** и нажмите кнопку **ОК**.
3. Выберите пункт **Сервис. средства** и нажмите кнопку **ОК**.
4. Выберите пункт **Настройка фьюзера** и нажмите кнопку **ОК**.
5. Кнопками со стрелками выберите тип бумаги для настройки и нажмите кнопку **ОК**.
6. Кнопками со стрелками увеличьте или уменьшите величину сдвига и нажмите кнопку **ОК**.
7. Повторите данную процедуру для настройки других типов бумаги, если это требуется.
8. Для возврата в меню «Сервис. средства» нажмите стрелку **назад**. Чтобы вернуться в главное меню, нажмите кнопку **Меню**.

Настройка плотности

Функция «Настройка плотности» позволяет контролировать, сколько тонера используется для печати. Для экономии тонера следует настроить его сокращенное потребление, а для обеспечения более насыщенных отпечатков — увеличить расход. Положительные значения настройки делает отпечатки темнее, а отрицательные значения — светлее. Кроме того, данную функцию можно применять для компенсации при использовании бумаги разного типа и толщины.

Настройка плотности:

1. На панели управления принтера нажмите кнопку **Меню**.
Примечание: Для перехода между пунктами меню пользуйтесь кнопками со стрелками **вверх** и **вниз**.
2. Выберите пункт **Настр. админ.** и нажмите кнопку **ОК**.
3. Выберите пункт **Сервис. средства** и нажмите кнопку **ОК**.
4. Выберите пункт **Настр. плотн.** и нажмите кнопку **ОК**.
5. Кнопками со стрелками увеличьте или уменьшите величину сдвига и нажмите кнопку **ОК**.
6. Для возврата к экрану готовности нажмите кнопку **Меню**.

Печать диаграмм

Функция печати диаграмм служит для диагностирования дефектов, возникающих при печати.

Печать диаграмм:

1. На панели управления принтера нажмите кнопку **Меню**.
Примечание: Для перехода между пунктами меню пользуйтесь кнопками со стрелками **вверх** и **вниз**.
2. Выберите пункт **Настр. админ.** и нажмите кнопку **ОК**.
3. Выберите пункт **Сервис. средства** и нажмите кнопку **ОК**.
4. Выберите **Диагр** и нажмите кнопку **ОК**.

5. Предусмотрены следующие варианты:
 - **Диagr.наст.шаг** — Печать диаграммы полутонов на всю страницу и диаграммы для измерения шага, позволяющую измерять расстояние между повторяющимися дефектами. Чтобы идентифицировать компонент, вызывающий дефект, следует сравнить диаграмму полутонов или свой образец печати с диаграммой для измерения шага.
 - **Полн.однотон.стр.** — печать односторонней или двусторонней диаграммы со сплошным покрытием черного цвета для контроля изменения плотности.
 - **Диagr. выравн.** — печать диаграммы для проверки выравнивания изображения на странице.
6. При появлении запроса **Продолжить?** нажмите кнопку **Да**, затем **ОК**.

Очистка проявителя

При очистке проявителя запускается его двигатель и происходит встряхивание тонера в картридже. Функция «Очистить проявитель» служит для очистки от тонера картриджа перед его заменой или восстановления тонера после замены картриджа.

Очистка блоков проявления:

1. На панели управления принтера нажмите кнопку **Меню**.
Примечание: Для перехода между пунктами меню пользуйтесь кнопками со стрелками **вверх** и **вниз**.
2. Выберите пункт **Настр. админ.** и нажмите кнопку **ОК**.
3. Выберите пункт **Сервис. средства** и нажмите кнопку **ОК**.
4. Выберите **Очист. бл.прояв.** и нажмите кнопку **ОК**.
5. При появлении запроса **Продолжить?** нажмите кнопку **Да**, затем **ОК**.
6. Процедура выполнится автоматически. Подождите завершения процедуры три минуты, затем принтер вернется в состояние готовности.

Очистка блока переноса


При активации функции очистки блока переноса включаются двигатели для очистки ролика переноса. Данную функцию следует применять, когда на обратной стороне отпечатков появляются следы тонера.

Очистка блока переноса:

1. На панели управления принтера нажмите кнопку **Меню**.
Примечание: Для перехода между пунктами меню пользуйтесь кнопками со стрелками **вверх** и **вниз**.
2. Выберите пункт **Настр. админ.** и нажмите кнопку **ОК**.
3. Выберите пункт **Сервис. средства** и нажмите кнопку **ОК**.
4. Выберите **Очист.бл.переноса** и нажмите кнопку **ОК**.
5. При появлении запроса **Продолжить?** нажмите кнопку **Да**, затем **ОК**.
 После завершения операции принтер переходит в режим готовности.

Восстановление настроек по умолчанию

Функция «Сброс по умолч.» служит для восстановления значений по умолчанию для настроек системы.

 **ВНИМАНИЕ!** При восстановлении исходного состояния энергонезависимой памяти из адресной книги удаляются все номера факса, адреса эл. почты и адреса серверов.

Восстановление настроек по умолчанию:

1. На панели управления принтера нажмите кнопку **Меню**.
Примечание: Для перехода между пунктами меню пользуйтесь кнопками со стрелками **вверх** и **вниз**.
2. Выберите пункт **Настр. админ.** и нажмите кнопку **ОК**.
3. Выберите пункт **Сервис. средства** и нажмите кнопку **ОК**.
4. Выберите пункт **Восст. настр. по ум.** и нажмите кнопку **ОК**.
5. При появлении запроса **Продолжить?** нажмите кнопку **Да**, затем **ОК**.
После завершения операции принтер переходит в режим готовности.

Инициализация счетчика печати

Функция инициализации счетчика печати служит для обнуления счетчика.

Инициализация счетчика печати:

1. На панели управления принтера нажмите кнопку **Меню**.
Примечание: Для перехода между пунктами меню пользуйтесь кнопками со стрелками **вверх** и **вниз**.
2. Выберите пункт **Настр. админ.** и нажмите кнопку **ОК**.
3. Выберите пункт **Сервис. средства** и нажмите кнопку **ОК**.
4. Выберите пункт **Иниц. счетчика печати** и нажмите кнопку **ОК**.
5. При появлении запроса **Продолжить?** нажмите кнопку **Да**, затем **ОК**.
После завершения операции принтер переходит в режим готовности.

Сброс счетчика для блока переноса

Функция сброса счетчика для блока переноса служит для обнуления счетчика срока службы после замены блока переноса.

Сброс для блока переноса:

1. На панели управления принтера нажмите кнопку **Меню**.
Примечание: Для перехода между пунктами меню пользуйтесь кнопками со стрелками **вверх** и **вниз**.
2. Выберите пункт **Настр. админ.** и нажмите кнопку **ОК**.
3. Выберите пункт **Сервис. средства** и нажмите кнопку **ОК**.
4. Выберите пункт **Ремень: сброс** и нажмите кнопку **ОК**.
5. При появлении запроса **Продолжить?** нажмите кнопку **Да**, затем **ОК**.
После завершения операции принтер переходит в режим готовности.

Сброс счетчика для фьюзера

Функция сброса счетчика для фьюзера служит для обнуления счетчика срока службы фьюзера. Данная функция используется после замены фьюзера.

Сброс счетчика для фьюзера:

1. На панели управления принтера нажмите кнопку **Меню**.
Примечание: Для перехода между пунктами меню пользуйтесь кнопками со стрелками **вверх** и **вниз**.
2. Выберите пункт **Настр. админ.** и нажмите кнопку **ОК**.
3. Выберите пункт **Сервис. средства** и нажмите кнопку **ОК**.
4. Выберите **Сброс фьюзера** и нажмите кнопку **ОК**.
5. При появлении запроса **Продолжить?** нажмите кнопку **Да**, затем **ОК**.
После завершения операции принтер переходит в режим готовности.

Очистка журнала работ

Функция «Очистить журнал заданий» служит для удаления всех завершенных работ.

Очистка журнала работ:

1. На панели управления принтера нажмите кнопку **Меню**.
Примечание: Для перехода между пунктами меню пользуйтесь кнопками со стрелками **вверх** и **вниз**.
2. Выберите пункт **Настр. админ.** и нажмите кнопку **ОК**.
3. Выберите пункт **Сервис. средства** и нажмите кнопку **ОК**.
4. Выберите пункт **Очистить журнал заданий** и нажмите кнопку **ОК**.
5. При появлении запроса **Продолжить?** нажмите кнопку **Да**, затем **ОК**.
После завершения операции принтер переходит в режим готовности.

Очистка памяти

Функция очистки памяти служит для удаления всех данных с диска ОЗУ или дополнительного модуля памяти устройства, включая файлы защищенных и сохраненных работ.

Примечание: Данная функция доступна, только если включен диск ОЗУ или установлен дополнительный модуль памяти устройства.

Очистка памяти:

1. На панели управления принтера нажмите кнопку **Меню**.
Примечание: Для перехода между пунктами меню пользуйтесь кнопками со стрелками **вверх** и **вниз**.
2. Выберите пункт **Настр. админ.** и нажмите кнопку **ОК**.
3. Выберите пункт **Сервис. средства** и нажмите кнопку **ОК**.
4. Выберите **Очистить память** и нажмите кнопку **ОК**.

5. Предусмотрены следующие варианты:
 - **Очистить все** — удаление всех файлов защищенных и сохраненных работ.
 - **Защищен. документ** — удаление всех работ защищенной печати.
 - **Сохраненн.докум.** — удаление всех файлов сохраненных работ.
6. При появлении запроса **Продолжить?** нажмите кнопку **Да**, затем **ОК**. После завершения операции принтер переходит в режим готовности.

Очистка памяти устройства

Функция очистки памяти устройства служит для восстановления исходного состояния дополнительной памяти устройства.

Примечание: Данная функция доступна только при наличии установленного дополнительного модуля памяти устройства Xerox. Она несовместима с обычными модулями памяти.

Очистка памяти устройства:

1. На панели управления принтера нажмите кнопку **Меню**.

Примечание: Для перехода между пунктами меню пользуйтесь кнопками со стрелками **вверх** и **вниз**.
2. Выберите пункт **Настр. админ.** и нажмите кнопку **ОК**.
3. Выберите пункт **Сервис. средства** и нажмите кнопку **ОК**.
4. Выберите **Очист. память устр-ва** и нажмите кнопку **ОК**.
5. При появлении запроса **Продолжить?** нажмите кнопку **Да**, затем **ОК**. После завершения операции принтер переходит в режим готовности.

Настройка высоты

Функция «Настр. высоты» служит для установки высоты над уровнем моря в зависимости от местоположения принтера. Неправильная установка высоты может привести к ухудшению качества печати.

Установка высоты над уровнем моря:

1. На панели управления принтера нажмите кнопку **Меню**.

Примечание: Для перехода между пунктами меню пользуйтесь кнопками со стрелками **вверх** и **вниз**.
2. Выберите пункт **Настр. админ.** и нажмите кнопку **ОК**.
3. Выберите пункт **Сервис. средства** и нажмите кнопку **ОК**.
4. Выберите пункт **Настр. высоты** и нажмите кнопку **ОК**.
5. Кнопками со стрелками выберите высоту над уровнем моря для местоположения принтера и нажмите кнопку **ОК**.
6. Для возврата в меню «Сервис. средства» нажмите стрелку **назад**. Чтобы вернуться в главное меню, нажмите кнопку **Меню**.

Уменьшение электростатической памяти

Функция уменьшения электростатической памяти служит для предотвращения появления полос по краям отпечатков.



ВНИМАНИЕ! При использовании данной функции уменьшается скорость печати и сокращается срок службы тонер- и принт-картриджей.

Включение функции уменьшения электростатической памяти:

1. На панели управления принтера нажмите кнопку **Меню**.
Примечание: Для перехода между пунктами меню пользуйтесь кнопками со стрелками **вверх** и **вниз**.
2. Выберите пункт **Настр. админ.** и нажмите кнопку **ОК**.
3. Выберите пункт **Сервис. средства** и нажмите кнопку **ОК**.
4. Выберите **Контр. стат. памяти** и нажмите кнопку **ОК**.
5. Выберите значение **Вкл.** и нажмите кнопку **ОК**.
6. Для возврата к экрану готовности нажмите кнопку **Меню**.

Включение функции контроля фантомных изображений


Функция контроля фантомных изображений служит для предотвращения появления на отпечатках посторонних изображений.

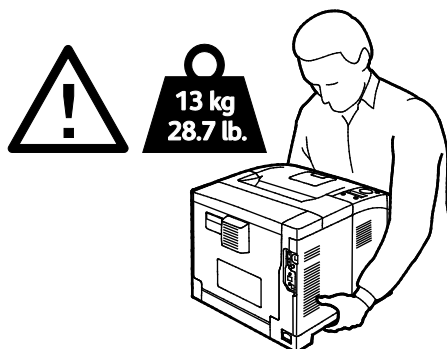
Включение функции контроля фантомных изображений:


1. На панели управления принтера нажмите кнопку **Меню**.
Примечание: Для перехода между пунктами меню пользуйтесь кнопками со стрелками **вверх** и **вниз**.
2. Выберите пункт **Настр. админ.** и нажмите кнопку **ОК**.
3. Выберите пункт **Сервис. средства** и нажмите кнопку **ОК**.
4. Выберите **Контр.фант.изоб.** и нажмите кнопку **ОК**.
5. Выберите значение **Вкл.** и нажмите кнопку **ОК**.
6. Для возврата к экрану готовности нажмите кнопку **Меню**.

Перемещение принтера

- Обязательно следует выключать принтер и ждать завершения его работы.
- Отсоедините шнур питания на задней панели принтера.
- При подъеме принтера возьмитесь за него в тех местах, что указаны на рисунке.
- Держите принтер ровно, чтобы не допустить просыпаться тонер.
- Для упаковки принтера и его дополнительных устройств используйте оригинальную упаковку и коробки или комплект Херох для повторной упаковки.

 **ВНИМАНИЕ!** Несоблюдение правил повторной упаковки принтера для транспортировки может привести к повреждениям принтера, на которые не распространяются гарантийные обязательства Херох[®], соглашений по техническому обслуживанию и гарантии Total Satisfaction Guarantee (Общая гарантия качества). На повреждения принтера, вызванные его неправильным перемещением, не распространяется действие гарантийных обязательств Херох[®], соглашений по техническому обслуживанию и гарантии Total Satisfaction Guarantee (Общая гарантия качества).



 **ВНИМАНИЕ!** Total Satisfaction Guarantee (Общая гарантия качества) Херох[®] действует в США и Канаде. В других регионах могут действовать другие гарантийные условия. За дополнительной информацией обращайтесь в местное представительство компании Херох.

Поиск и устр. неисправ.

7

В этом разделе рассматриваются следующие вопросы.

- Устранение общих неисправностей..... 98
- Застывание бумаги 101
- Проблемы с качеством печати 110
- Получение справки 115

Устранение общих неисправностей


В этом разделе рассматриваются следующие вопросы.

- Принтер не включается..... 98
- Необычный шум принтера 98
- Принтер не печатает 99
- Принтер часто перезагружается или отключается 99
- Конденсация внутри принтера.....100

В данном разделе приведены процедуры поиска и устранения неисправностей. Некоторые проблемы можно устранить, просто перезагрузив принтер.

Принтер не включается

Возможные причины	Решения
Выключатель питания находится в выключенном положении.	Переведите выключатель во включенное положение.
Шнур питания неправильно вставлен в розетку.	Выключите принтер выключателем питания и вставьте в розетку вилку шнура питания, убедившись в надежности контакта.
Неисправна розетка, к которой подключен принтер.	<ul style="list-style-type: none"> • Включите в розетку другой электрический прибор и посмотрите, будет ли он работать. • Попробуйте другую розетку.
Принтер подключен к розетке, напряжение или частота тока в которой не соответствуют его техническим характеристикам.	Используйте источник питания с техническими характеристиками, перечисленными в разделе Электропитание на стр. 122.

 **ВНИМАНИЕ!** Вставьте вилку трехжильного шнура с заземляющим контактом напрямую в заземленную розетку сети переменного тока.

Необычный шум принтера

Возможные причины	Решения
Внутри принтера имеется помеха.	Выключите принтер и устраните помеху. Если устранить помеху не удастся, обратитесь в местное представительство Xerox.
Не до конца вставлен принт-картридж Smart Kit.	Снимите и снова установите принт-картридж Smart Kit.

Принтер не печатает

Возможные причины	Решения
Ошибка принтера.	Для сброса ошибки следуйте указаниям на экране. Если ошибку устранить не удастся, обратитесь в представительство Xerox.
В принтере нет бумаги.	Вложите бумагу в лоток.
В картридже закончился тонер.	Замените пустой тонер-картридж.
Мигает индикатор ошибки.	<ul style="list-style-type: none"> Для сброса ошибки следуйте указаниям на экране. Если индикатор готовности не светится, значит работа принтера прекращена. Выключите и снова включите принтер. Если ошибку устранить не удастся, обратитесь в представительство Xerox.
Не горят оба индикатора на панели управления.	Выключите принтер; убедитесь, что шнур питания правильно вставлен в принтер и в розетку и снова включите принтер. Если ошибку устранить не удастся, обратитесь в представительство Xerox.
Принтер занят.	<ul style="list-style-type: none"> Если мигает индикатор готовности, то это не ошибка. Причиной может быть проблема с предыдущей работой печати. Удалите все работы в очереди печати с помощью свойств принтера. Загрузите бумагу в лоток. Если после отправки работы печати индикатор готовности не мигает, проверьте Ethernet-подключение между принтером и компьютером. Если после отправки работы печати индикатор готовности не мигает, проверьте USB-подключение между принтером и компьютером. Выключите и снова включите принтер.
Кабель принтера не подключен.	<ul style="list-style-type: none"> Если после отправки работы печати индикатор готовности не мигает, проверьте USB-подключение между принтером и компьютером. Если после отправки работы печати индикатор готовности не мигает, проверьте Ethernet-подключение между принтером и компьютером.

Принтер часто перезагружается или отключается

Возможные причины	Решения
Вилка шнура питания неправильно вставлена в розетку.	Выключите принтер; убедитесь, что шнур питания правильно вставлен в принтер и в розетку и снова включите принтер.
Произошла системная ошибка.	Выключите и снова включите принтер. Напечатайте отчет журнала ошибок, доступный в меню «Информ. страницы». Если ошибку устранить не удастся, обратитесь в представительство Xerox.
Принтер подключен к источнику бесперебойного питания.	Выключите принтер и вставьте вилку шнура питания в подходящую розетку.
Принтер подключен к разветвителю питания вместе с другими электроприборами большой мощности.	Подключите принтер к розетке напрямую или через разветвитель питания, к которому не подключены другие электроприборы большой мощности.

Конденсация внутри принтера

Конденсация внутри принтера может появляться, когда влажность воздуха превышает 85 % или холодный принтер размещается в теплом помещении. Кроме того, конденсация может образовываться, когда принтер находится в холодном помещении, которое начинает быстро прогреваться.

Возможные причины	Решения
Принтер находился в холодном помещении.	<ul style="list-style-type: none">• Перед началом работы дайте принтеру постоять в течение нескольких часов, чтобы адаптироваться к условиям.• Дайте принтеру поработать несколько часов при комнатной температуре.
В помещении слишком высока относительная влажность.	<ul style="list-style-type: none">• Необходимо снизить влажность в помещении.• Установите принтер в таком месте, где температура и относительная влажность соответствуют техническим условиям эксплуатации.

Застревание бумаги

В этом разделе рассматриваются следующие вопросы.

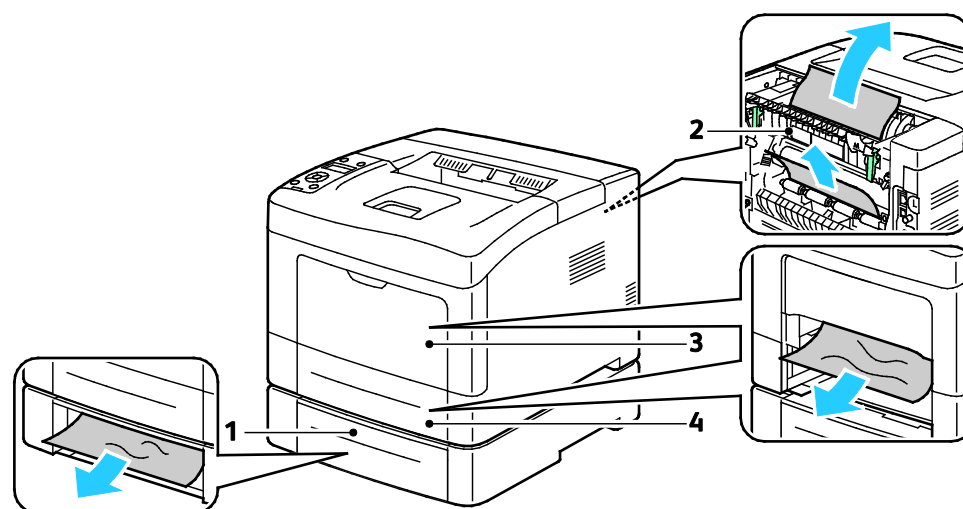
- Нахождение застрявшей бумаги.....101
- Сокращение вероятности возникновения застреваний102
- Извлечение застрявшей бумаги103
- Устранение застреваний бумаги.....108

Нахождение застрявшей бумаги

⚠ ПРЕДУПРЕЖДЕНИЕ. Не касайтесь зоны с наклейками на нагревательном валу и вблизи него во фьюзере. Можно получить ожог. Если лист бумаги намотался на нагревательный вал, не пытайтесь удалить его сразу. Выключите принтер и подождите 20 минут, пока остынет фьюзер. После охлаждения принтера попробуйте извлечь застрявшую бумагу. Если ошибку устранить не удастся, обратитесь в представительство Xerox.

⚠ ВНИМАНИЕ! При вытаскивании застрявшей бумаги не пользуйтесь подручными средствами и инструментами. Это может привести к неустранимому повреждению принтера.

Ниже указаны участки, где может застревать бумага.



1. Лоток 2
2. Задняя дверца

3. Обходной лоток
4. Лоток 1

Сокращение вероятности возникновения застреваний

При использовании бумаги поддерживаемых Xerox типов застревания возникают довольно редко. Использование других типов бумаги может приводить к застреванию. Если предназначенная для принтера бумага часто застревает на каком-то участке тракта подачи, выполните очистку этого участка.

Следующие факторы могут приводить к застреванию бумаги:

- выбор неверного типа бумаги в драйвере печати,
- использование поврежденной бумаги,
- использование неподдерживаемой бумаги,
- неправильная загрузка бумаги,
- переполнение лотка,
- неверная регулировка направляющих бумаги.

В большинстве случаев застревания можно избежать, соблюдая следующие правила:

- используйте только поддерживаемую бумагу. Дополнительные сведения см. в разделе [Поддерживаемая бумага](#) на стр. 46.
- соблюдайте правила хранения и загрузки бумаги;
- всегда используйте чистую неповрежденную бумагу;
- избегайте использования скрученной, порванной, влажной, мятой бумаги или бумаги со сгибами;
- Распустите листы бумаги перед загрузкой в лоток, чтобы разделить их.
- соблюдайте уровень заполнения лотка (не переполняйте лоток);
- отрегулируйте направляющие во всех лотках после загрузки бумаги. Неправильная регулировка направляющих может повлечь за собой ухудшение качества печати, неправильную подачу, перекося отпечатков и повреждение принтера;
- после загрузки лотков выберите правильный тип и формат бумаги на панели управления;
- выберите правильный тип и формат бумаги в драйвере печати;
- храните бумагу в сухом месте;
- Используйте только бумагу и прозрачные пленки Xerox, предназначенные для данного принтера.

Избегайте:

- использования бумаги с полиэфирным покрытием, предназначенной для струйной печати;
- использования мятой, скрученной бумаги или бумаги со сгибами;
- одновременной загрузки в лоток бумаги разных типов, форматов и плотности;
- переполнения лотков;
- переполнения выходного лотка;

Перечень поддерживаемых типов бумаги содержится по адресу www.xerox.com/paper.

Извлечение застрявшей бумаги

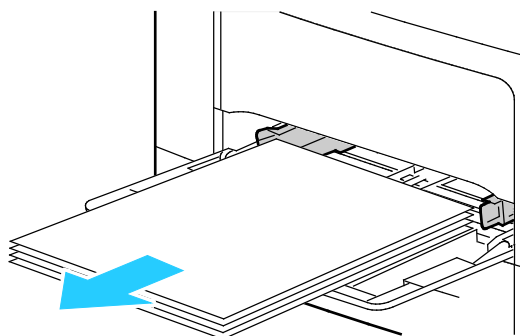
В этом разделе рассматриваются следующие вопросы.

- Извлечение застрявшей бумаги в передней части принтера.....103
- Извлечение застрявшей бумаги в задней части принтера.....105

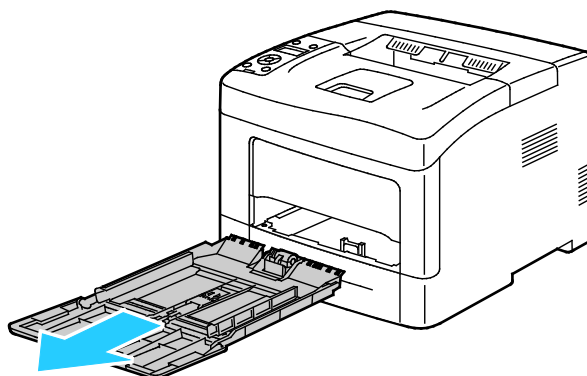
Извлечение застрявшей бумаги в передней части принтера

Примечание: Для устранения ошибки, отображаемой на панели управления, необходимо извлечь всю бумагу из тракта подачи.

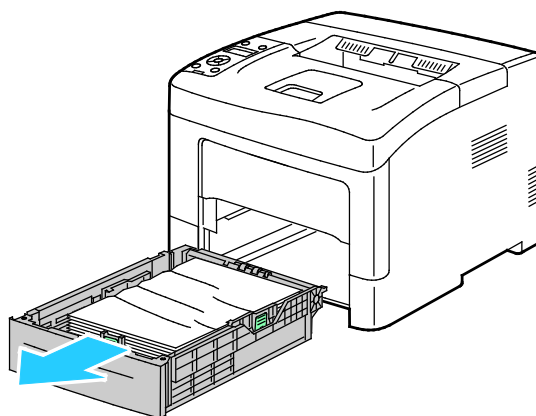
1. Извлеките бумагу из обходного лотка.



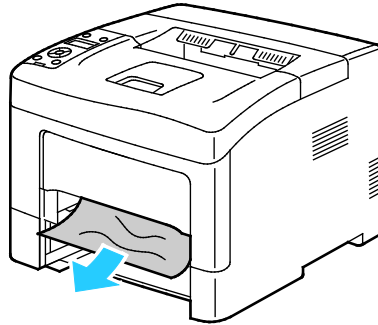
2. Чтобы снять обходной лоток с принтера, вытяните его. Извлеките оставшиеся обрывки бумаги.



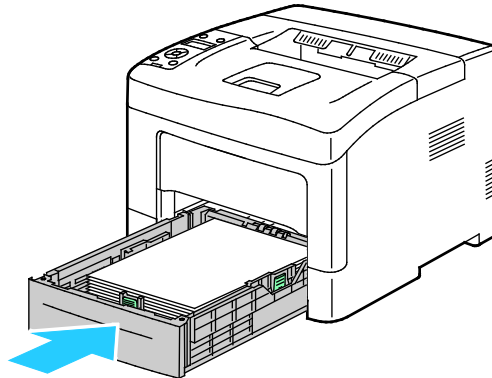
3. Выдвиньте лоток 1 из принтера.



- Уберите из лотка мятую бумагу и извлеките из принтера застрявшую бумагу.

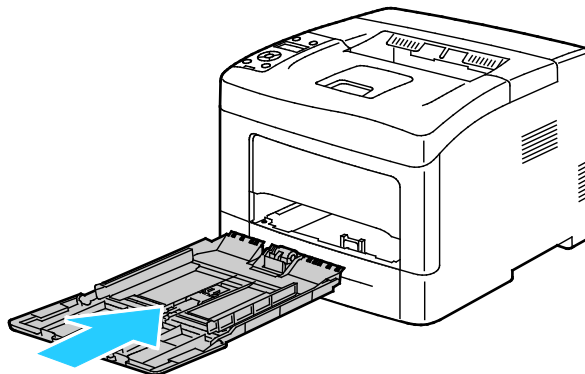


- Вставьте лоток 1 в принтер и задвиньте его внутрь до упора.

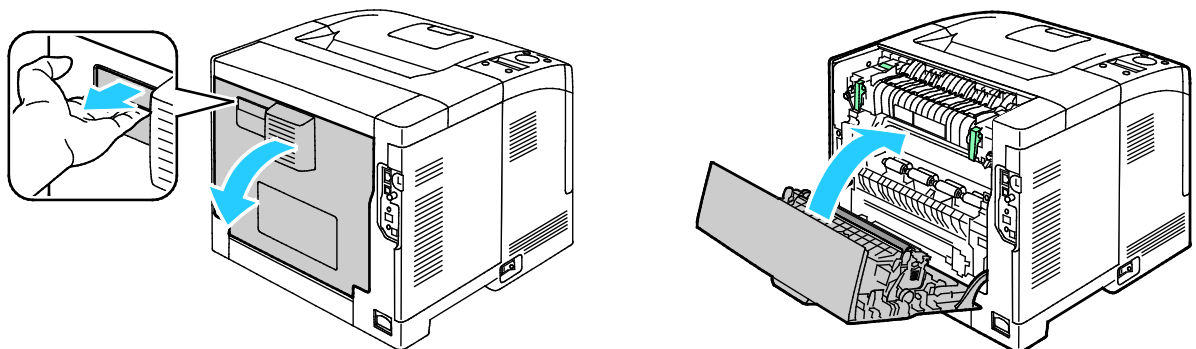


Примечание: Если лоток раздвинут под бумагу формата Legal, он выступает из принтера.

- Вставьте обходной лоток обратно в принтер.



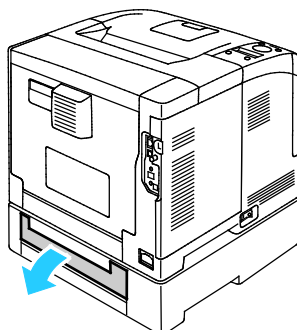
- Для возврата защелки в исходное положение и сброса сообщения о застревании бумаги откройте и снова закройте заднюю дверцу.



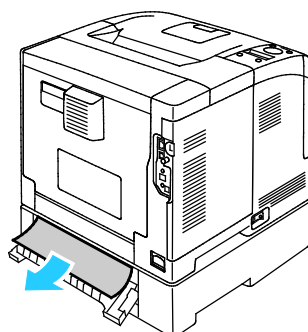
Извлечение застрявшей бумаги в задней части принтера

Примечание: Для устранения ошибки, отображаемой на панели управления, необходимо извлечь всю бумагу из тракта подачи.

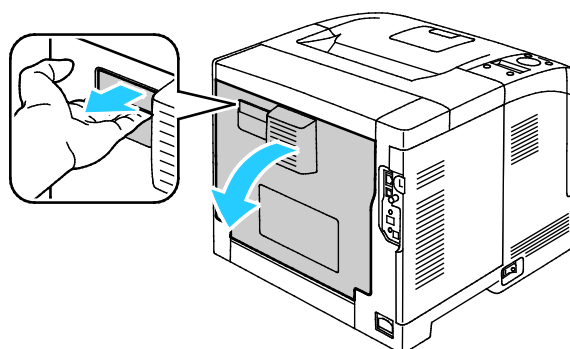
1. Откройте нижнюю заднюю дверцу дополнительного лотка для бумаги, потянув ее сверху вниз.



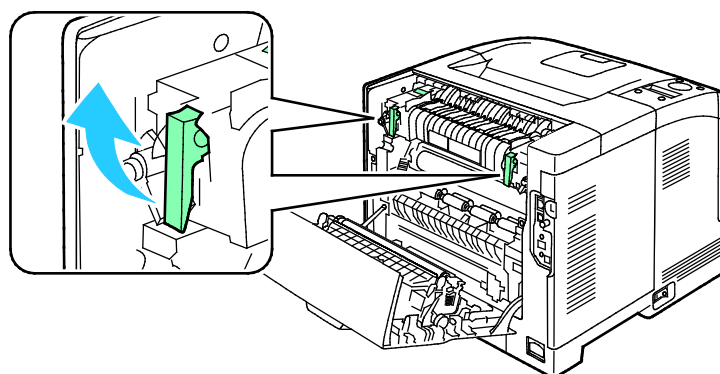
2. Извлеките застрявшую бумагу в задней части принтера.



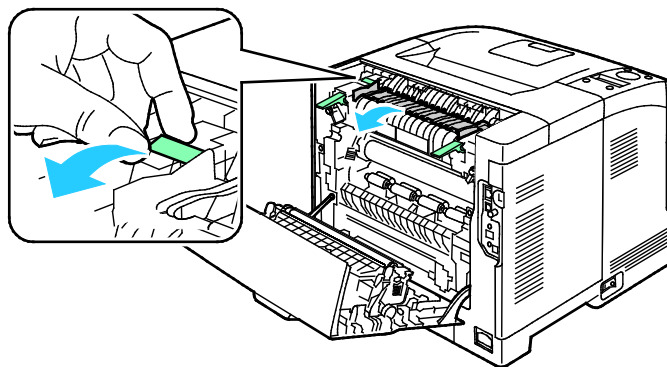
3. Откройте заднюю дверцу, вытянув фиксатор и опустив крышку.



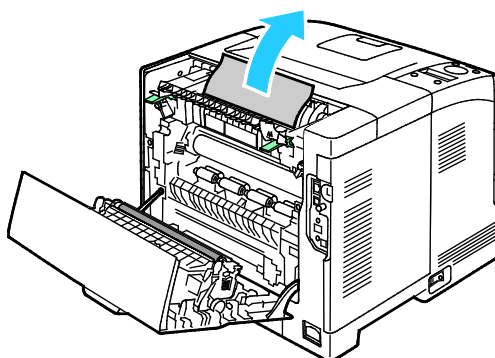
4. Если бумага застряла во фьюзере, поднимите оба зеленых рычажка, чтобы открыть к нему доступ.



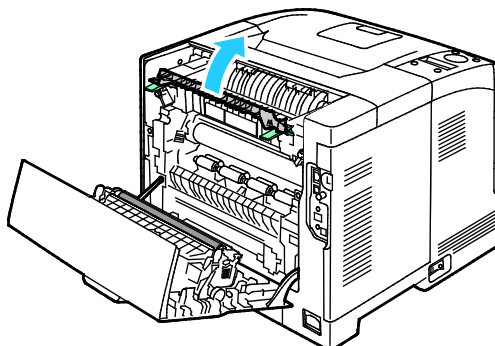
- Откройте направляющую бумаги, подняв зеленую ручку.



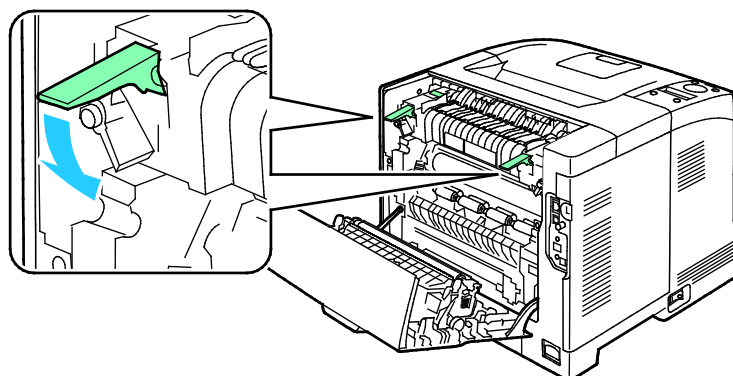
- Извлеките бумагу, как показано на рисунке.



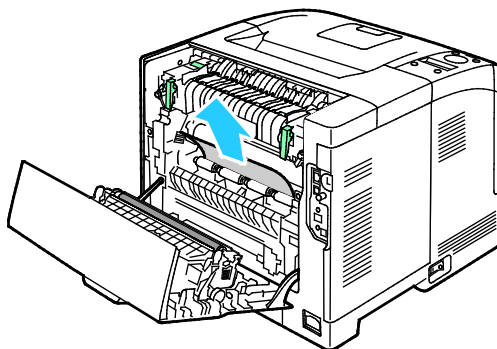
- Верните направляющую бумаги в исходное положение.



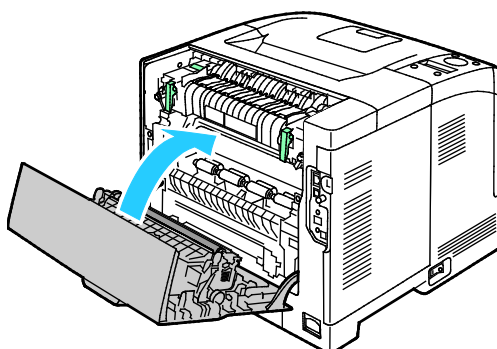
- Опустите фиксаторы в исходное положение.



9. Извлеките застрявшую бумагу в задней части принтера.



10. Закройте заднюю дверцу.



Примечание: Задняя крышка не закрывается, если оба зеленых рычажка не установлены в исходное положение (см. пункт 8).

Устранение застреваний бумаги

В этом разделе рассматриваются следующие вопросы.

- Одновременная подача нескольких листов 108
- Неправильная подача бумаги 108
- Застревание наклеек и конвертов 109
- Не исчезает сообщение о застревании бумаги 109

Одновременная подача нескольких листов

Возможные причины	Решения
В лоток загружено слишком много бумаги.	Уберите часть бумаги. Не загружайте бумагу выше линии заполнения лотка.
Кромки бумаги не выровнены.	Извлеките бумагу, выровняйте кромки листов и снова загрузите бумагу в лоток.
Бумага отсырела из-за повышенной влажности.	Извлеките бумагу из лотка и замените ее новой пачкой сухой бумаги.
Накопился большой заряд статического электричества.	<ul style="list-style-type: none"> • Попробуйте новую пачку бумаги. • Края стопки прозрачных пленок перед загрузкой в лоток разводить веером не следует.
использование неподдерживаемой бумаги,	Используйте только бумагу, рекомендованную компанией Херох. См. раздел Поддерживаемые типы и форматы бумаги на стр. 46.
Влажность слишком высока для бумаги с покрытием.	Подавайте бумагу в устройство по одному листу.

Неправильная подача бумаги

Возможные причины	Решения
Бумага неправильно расположена в лотке.	<ul style="list-style-type: none"> • Извлеките неправильно поданную бумагу и правильно разместите ее в лотке. • Установите направляющие в лотке так, чтобы они соответствовали размеру бумаги.
В лоток загружено слишком много бумаги.	Уберите часть бумаги. Не загружайте бумагу выше линии заполнения лотка.
Направляющие в лотке не отрегулированы по размеру бумаги.	Установите направляющие в лотке так, чтобы они соответствовали размеру бумаги.
В лотке рваная или мятая бумага.	Извлеките бумагу, разгладьте ее и снова загрузите в лоток. Если бумага по-прежнему подается неправильно, не используйте ее.
Бумага отсырела из-за повышенной влажности.	Извлеките отсыревшую бумагу и замените ее новой пачкой сухой бумаги.
Бумага несоответствующего формата, плотности или типа.	Используйте только бумагу, рекомендованную компанией Херох. См. раздел Поддерживаемые типы и форматы бумаги на стр. 46.

Застревание наклеек и конвертов

Возможные причины	Решения
Листы с наклейками в лотке обращены вверх неправильной стороной.	<ul style="list-style-type: none"> Загрузите листы с наклейками в соответствии с указаниями производителя. Вложите наклейки в лоток лицевой стороной вверх. См. раздел Вкладывание бумаги в лотки 1-4 на стр. 65 или Вкладывание наклеек в обходной лоток на стр. 64.
Наклейки отсутствуют, скручиваются или отделены от подложки.	Не используйте листы, если наклейки на них отсутствуют, скручиваются или отделены от подложки.
Неправильная загрузка конвертов.	Конверты вкладываются только в обходной лоток. См. раздел Вкладывание конвертов в обходной лоток на стр. 62.
Образование складок на конвертах.	<ul style="list-style-type: none"> Нагрев и давление в процессе лазерной печати может вызывать образование складок. Используйте конверты поддерживаемых типов. См. раздел Указания по печати на конвертах на стр. 61.

Не исчезает сообщение о застревании бумаги

Возможные причины	Решения
Часть застрявшей бумаги осталась в принтере.	Еще раз проверьте тракт бумаги и убедитесь, что в нем не осталось застрявшей бумаги.
Открыта одна из дверец принтера.	Проверьте дверцы принтера и закройте те, что открыты.
Защелка задней дверцы не установлена в исходное положение.	Для возврата защелки в исходное положение и сброса сообщения о застревании бумаги откройте и снова закройте заднюю дверцу.


Примечание: Проверьте наличие обрывков бумаги в тракте подачи и извлеките их.

Проблемы с качеством печати

В этом разделе рассматриваются следующие вопросы.

- [Контроль качества печати.....](#) 110
- [Решение проблем с качеством печати.....](#) 110

Принтер рассчитан на постоянную печать с высоким качеством. При наличии проблем качества печати воспользуйтесь сведениями, приведенными в этом разделе, для их диагностики и устранения. Для получения дополнительных сведений посетите сайт www.xerox.com/office/3610support.

 **ВНИМАНИЕ!** Гарантия Xerox, соглашение об обслуживании и гарантия Total Satisfaction Guarantee (Общая гарантия качества) Xerox не распространяются на поломки, вызванные использованием неподдерживаемой бумаги или других материалов. Гарантия Total Satisfaction Guarantee (Общая гарантия качества) Xerox действует в США и Канаде. В других регионах могут действовать другие гарантийные условия. За дополнительной информацией обращайтесь в местное представительство компании.

Примечание: Для обеспечения высокого качества печати тонер-картриджи прекращают работать по истечении определенного срока службы.

Контроль качества печати

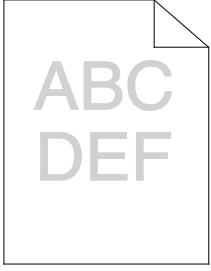
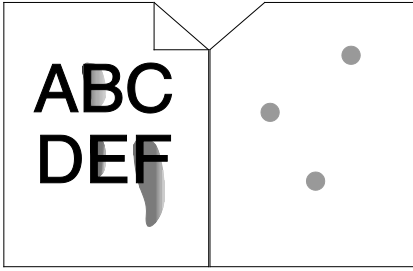
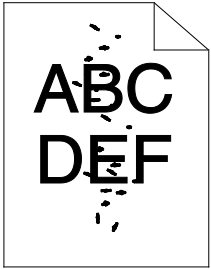
На качество готовых копий могут влиять различные факторы. Чтобы обеспечить стабильное и оптимальное качество печати, необходимо использовать бумагу, предназначенную для данного принтера, а также правильно указывать тип бумаги. Для обеспечения оптимального качества печати принтера следуйте указаниям, приведенным в этом разделе.

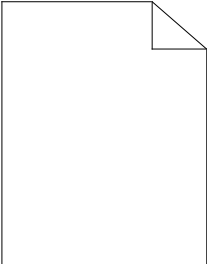
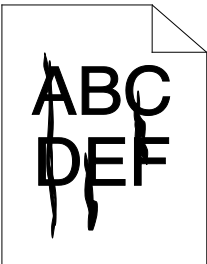

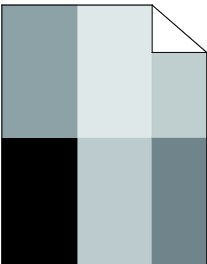
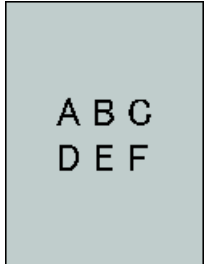
Качество отпечатков зависит от температуры и влажности. Условия для гарантированно оптимального качества печати: температура 15–28°C (59–82°F), относительная влажность 20–70 %.

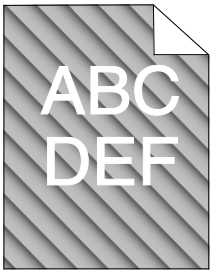
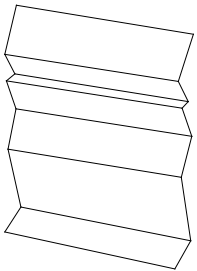
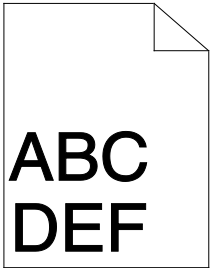
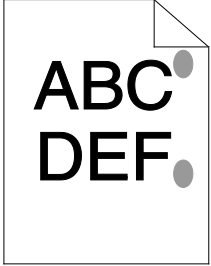
Решение проблем с качеством печати

Для устранения проблемы низкого качества печати выберите в следующей таблице наиболее похожий признак дефекта и воспользуйтесь соответствующим решением для его устранения. Чтобы точнее определить проблему с качеством печати, можно также распечатать демонстрационную страницу.

Если после выполнения соответствующих действий качество печати не улучшится, обратитесь в представительство Xerox.

Признак	Решения
<p>Изображение слишком светлое.</p> 	<ul style="list-style-type: none"> • Уровень тонера можно проверить на панели управления, в окне драйвера принтера или в приложении Интернет-службы CentreWare. Если в картридже осталось мало тонера, замените его. • Убедитесь, что данный тонер-картридж предназначен для принтера, и при необходимости замените его. Для достижения наилучших результатов используйте фирменные тонер-картриджи Хегех. • Замените бумагу на бумагу рекомендуемого типа и формата и убедитесь, что настройки материала на принтере и в драйвере правильные. • Убедитесь, что бумага сухая и поддерживается принтером. При необходимости замените бумагу. • Измените настройки типа бумаги в драйвере принтера. Измените настройку типа бумаги в окне «Параметры печати» драйвера принтера на вкладке «Бумага/Вывод». • Увеличьте значение параметра «Настройка плотности». Сведения см. в разделе Настройка плотности на стр. 90. • При размещении принтера на значительной высоте над уровнем моря установите настройку высоты. См. раздел Настройка высоты над уровнем моря на стр. 94.
<p>Тонер смазывается или печать выходит за рамки страницы. Пятна на обратной стороне отпечатков.</p> 	<ul style="list-style-type: none"> • Измените настройки типа бумаги в драйвере принтера. Например, вместо типа «Обычная» выберите «Тонкая картотечная». Измените настройку типа бумаги в окне «Параметры печати» драйвера принтера на вкладке «Бумага/Вывод». • Проверьте настройки формата, типа и плотности бумаги. При необходимости измените настройки бумаги. • Отрегулируйте фьюзер. См. раздел Настройка фьюзера на стр. 89. • Убедитесь, что принтер подключен к розетке, обеспечивающей соответствующее напряжение питания и мощность. В случае необходимости обсудите со специалистом режимы питания принтера. См. раздел Электропитание на стр. 122.
<p>Беспорядочные пятна на отпечатке или размытое изображение.</p> 	<ul style="list-style-type: none"> • Убедитесь, что тонер-картридж установлен правильно. • Если установлен картридж стороннего производителя, замените его фирменным тонер-картриджем Хегех. • Установите для настройки типа бумаги значение «С груб. поверх.» или попробуйте бумагу с более гладкой поверхностью. • Убедитесь, что влажность в помещении соответствует требованиям. См. раздел Относительная влажность на стр. 121.

Признак	Решения
<p>Отпечаток пустой.</p> 	<ul style="list-style-type: none"> • Выключите и снова включите принтер. • Если ошибку устранить не удастся, обратитесь в представительство Хероx.
<p>Полосы на отпечатке.</p> 	<ul style="list-style-type: none"> • Замените принт-картридж Smart Kit. • Обратитесь в представительство Хероx.
<p>Пятна на отпечатке.</p> 	<ul style="list-style-type: none"> • Проверьте настройки формата, типа и плотности бумаги. При необходимости измените настройки бумаги. • Убедитесь, что влажность в помещении соответствует требованиям. См. раздел Относительная влажность на стр. 121. • Установите для настройки «Настр. бл.переноса» более высокое значение для бумаги данного типа. См. раздел Настройка блока переноса на стр. 89.
<p>Постороннее изображение на отпечатке.</p> 	<ul style="list-style-type: none"> • Проверьте настройки формата, типа и плотности бумаги. При необходимости измените настройки бумаги. • Измените настройки типа бумаги в драйвере принтера. Измените настройку типа бумаги в окне «Параметры печати» драйвера принтера на вкладке «Бумага/Вывод». • Замените принт-картридж Smart Kit. • Отрегулируйте фьюзер. См. раздел Настройка фьюзера на стр. 89. • Включите функцию «Контр.фант.изоб.». См. раздел Включение функции контроля фантомных изображений на стр. 95.
<p>Фон на отпечатке.</p> 	<p>Очистите проявитель. Сведения см. в разделе Очистка проявителя на стр. 91.</p>

Признак	Решения
<p>Диагональные полосы на отпечатке.</p> 	<ul style="list-style-type: none"> • Уровень тонера можно проверить на панели управления, в окне драйвера принтера или в приложении Интернет-службы CentreWare. Если в картридже осталось мало тонера, замените его. • Убедитесь, что данный тонер-картридж предназначен для принтера, и при необходимости замените его. Для достижения наилучших результатов используйте фирменные тонер-картриджи Хегох. • Очистите проявитель. Сведения см. в разделе Очистка проявителя на стр. 91.
<p>Сминание или загрязнение отпечатка.</p> 	<ul style="list-style-type: none"> • Проверьте правильность выбора формата, типа и плотности бумаги и правильность загрузки бумаги в принтер. При необходимости замените бумагу. • Попробуйте новую пачку бумаги. • Измените настройки типа бумаги в драйвере принтера. Измените настройку типа бумаги в окне «Параметры печати» драйвера принтера на вкладке «Бумага/Вывод».
<p>Конверты при печати мнутся или морщатся.</p>	<p>Проверьте, находится ли смятие в пределах 30 мм (1,2 дюйма) от четырех кромок конверта.</p> <ul style="list-style-type: none"> • Если это так, значит печать выполняется правильно. Принтер исправен. • Если это не так, выполните одно из следующих действий: Убедитесь, что конверты правильно вложены в обходной лоток. См. раздел Вкладывание конвертов в обходной лоток на стр. 62. Следуйте указаниям по печати на конвертах. См. раздел Указания по печати на конвертах на стр. 61. Если дефект не устранится, используйте конверты другого размера.
<p>Неправильное верхнее поле.</p> 	<ul style="list-style-type: none"> • Проверьте, правильно ли загружена бумага. • Проверьте правильность установки полей в используемом приложении.
<p>Неровности на отпечатке.</p> 	<ol style="list-style-type: none"> 1. Распечатайте сплошное изображение, занимающее весь лист. 2. Вложите распечатанный лист в лоток стороной для печати вниз. 3. Распечатайте пять пустых страниц, чтобы очистить ролики фьюзера.

Признак	Решения
Белые пятна в области печати.	Установите для настройки «Настр. бл.переноса» более низкое значение для бумаги выбранного типа. См. раздел Настройка блока переноса на стр. 89.
Полоски тонера по краям отпечатков.	Включите функцию «Уменьш. электростат. память». См. раздел Уменьшение электростатической памяти на стр. 95.

Получение справки

В этом разделе рассматриваются следующие вопросы.

- [Сообщения об ошибках и состоянии](#)..... 115
- [Online Support Assistant \(Онлайновый ассистент поддержки\)](#) 115
- [Информационные страницы](#) 115
- [Дополнительные сведения](#)..... 116

Для устранения неисправностей, которые могут возникнуть при печати, для принтера предусмотрен ряд утилит и ресурсов.

Сообщения об ошибках и состоянии

Панель управления принтера позволяет получить доступ к различным сведениям и справке по устранению неисправностей. Если возникает ошибка или состояние предупреждения, на панели управления обеспечивается соответствующее оповещение. Сообщения об ошибках оповещают о состояниях принтера, требующих вмешательства пользователя, таких как малый остаток расходных материалов и открытые дверцы.

Online Support Assistant (Онлайновый ассистент поддержки)

Online Support Assistant (Онлайновый ассистент поддержки) – это база знаний, содержащая указания и советы по устранению неисправностей принтера. В ней содержатся решения проблем с качеством печати, застреванием бумаги, установкой программного обеспечения и т. д.

Доступ к Online Support Assistant (Онлайновый ассистент поддержки) осуществляется по адресу www.xerox.com/office/3610support.

Информационные страницы

В принтере предусмотрены информационные страницы для печати. В них содержится информация о конфигурации и шрифтах, демонстрационные страницы и т.д.

Дополнительные сведения

Дополнительные сведения о принтере можно получить из следующих источников:

Ресурс	Местоположение
<i>Руководство по установке</i>	Входит в комплект принтера.
Прочая документация для принтера	www.xerox.com/office/3610docs
<i>System Administrator Guide (Руководство системного администратора)</i>	www.xerox.com/office/WC3615docs
<i>Recommended Media List (Список рекомендуемых материалов)</i>	США: www.xerox.com/paper Европейский Союз: www.xerox.com/europaper
Техническая поддержка для принтера, в том числе интернет-служба поддержки, Online Support Assistant (Онлайновый ассистент поддержки) и драйверы для загрузки.	www.xerox.com/office/3610support
Сведения о меню и сообщениях об ошибке	Кнопка справки (?) на панели управления.
Информационные страницы	Печатаются с панели управления или из приложения Интернет-службы CentreWare в разделе Состояние > Информационные страницы .
Интернет-службы CentreWare – документация	В окне Интернет-службы CentreWare нажмите кнопку Справка .
Заказ расходных материалов для принтера	www.xerox.com/office/3610supplies
Доступ к информационным и программным ресурсам, включая интерактивные руководства, шаблоны для печати, полезные советы и специальные функции, отвечающие индивидуальным требованиям.	www.xerox.com/office/businessresourcecenter
Местные центры продаж и поддержки	www.xerox.com/office/worldcontacts
Регистрация принтера	www.xerox.com/office/register
Интернет-магазин Xerox® Direct	www.direct.xerox.com/

Технические характеристики



Данное приложение включает:

- Конфигурации принтера и опции.....118
- Габаритные размеры и вес119
- Требования к окружающей среде121
- Электропитание.....122
- Эксплуатационные характеристики.....123
- Характеристики контроллера.....124

Конфигурации принтера и опции

Стандартные функции

Характеристики Черно-белый принтер Xerox® Phaser® 3615

Параметр	Черно-белый принтер Xerox® Phaser® 3615
Скорость печати	В стандартном режиме до 47 стр/мин для бумаги формата Letter и 45 стр/мин для бумаги формата A4
Скорость двусторонней печати	В стандартном режиме до 28 стр/мин для бумаги формата Letter и 27 стр/мин для бумаги формата A4
Разрешение печати <ul style="list-style-type: none"> Режим стандартного качества печати Режим повышенного качества печати 	<ul style="list-style-type: none"> 600 x 600 точек на дюйм 1200 x 1200 точек на дюйм
Емкость лотков <ul style="list-style-type: none"> Обходной лоток Лоток 1 Дополнительный податчик на 550 листов 	<ul style="list-style-type: none"> 150 листов 550 листов 550 листов
Макс. размер отпечатка	Legal (216 x 356 мм, 8,5 x 14 дюймов)
2-сторонняя печать	До 163 г/м ² из любого лотка (только для модели Phaser 3610DN)
Стандартная память	512 МБ
Панель управления	Меню с кнопками навигации и двухстрочный дисплей
Подключения	<ul style="list-style-type: none"> Универсальная последовательная шина (USB 2.0) Ethernet 10/100/1000Base-T Беспроводное подключение: Дополн.
Удаленный доступ	Интернет-службы CentreWare

Доступные конфигурации

Черно-белый принтер Xerox® Phaser® 3615 выпускается в двух конфигурациях:

- Phaser 3610N — сетевой принтер с USB-подключением и сетевым интерфейсом.
- Phaser 3610DN — сетевой принтер с автоматической двусторонней печатью, USB-подключением и сетевым интерфейсом.

Опции и обновления

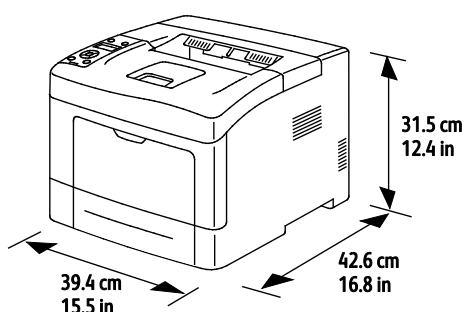
- Адаптер беспроводной сети
- Податчик на 550 листов с дополнительными лотками (до трех лотков)
- 512 МБ ОЗУ
- 4 ГБ памяти аппарата
- Подставка для принтера

Габаритные размеры и вес

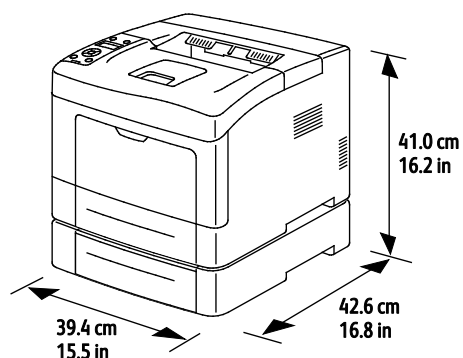
Вес и габариты

	Phaser 3610DN	Phaser 3610DN с дополнительным податчиком на 550 листов
Ширина	39.4 см (15,5 дюйма)	39.4 см (15,5 дюйма)
Глубина	42.6 см (16,8 дюйма)	42.6 см (16,8 дюйма)
Высота	31.5 см (12,4 дюйма)	41.0 см (16,2 дюйма)
Плотность	13 кг (28,7 фунта)	16,1 кг (35,5 фунта)

Стандартная конфигурация



Конфигурация с дополнительным податчиком на 550 листов

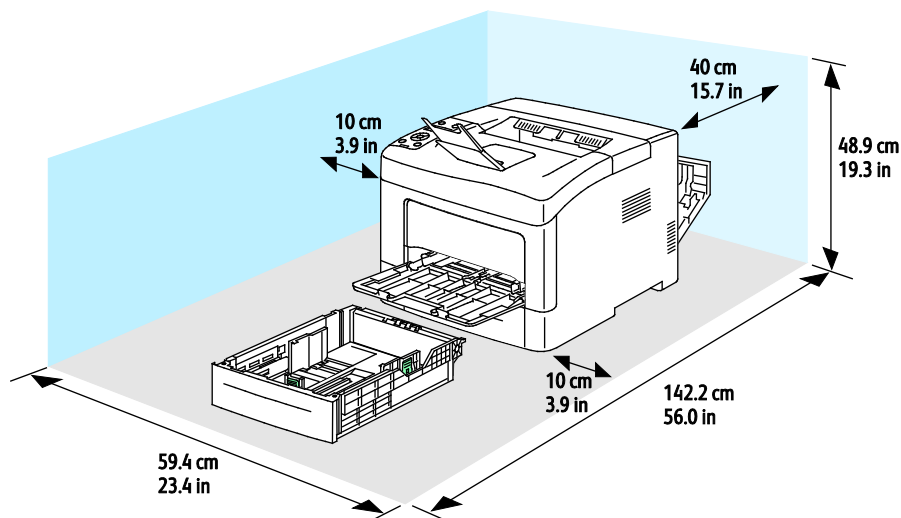


Общие требования к свободному пространству

	Phaser 3610DN	Phaser 3610DN с дополнительным податчиком на 550 листов
Ширина	59.4 см (23,4 дюйма)	59.4 см (23,4 дюйма)
Глубина	142.2 см (56,0 дюйма)	142.2 см (56,0 дюйма)
Высота	48.9 см (19,3 дюйма)	58.4 см (23,0 дюйма)

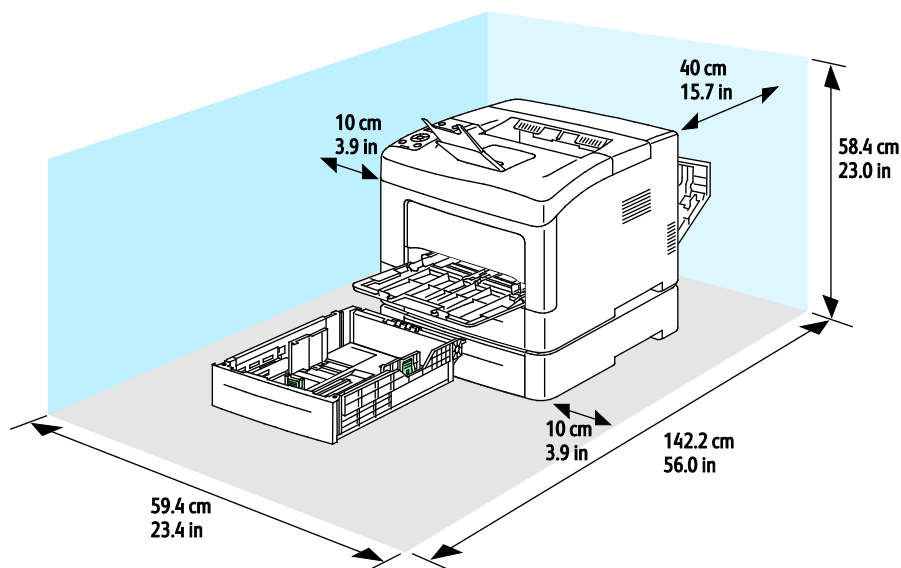
Требования к расстоянию до соседних объектов

Черно-белый принтер Xerox® Phaser® 3615



Габаритные требования для принтера с дополнительным податчиком на 550 листов

Черно-белый принтер Xerox® Phaser® 3615



Требования к окружающей среде

Температура

- Рабочая температура: 10–32°C (50–90°F)
- Оптимальная температура: 15–28°C (59–82°F)

Относительная влажность

- Допустимый диапазон влажности: 10–85 %
- Оптимальный диапазон относительной влажности: 20–70 % при 28°C (82°F)

Примечание: В экстремальных окружающих условиях, например при температуры 10°C и относительной влажности 85 %, могут наблюдаться дефекты, обусловленные конденсацией.

Высота над уровнем моря

Наилучшая производительность обеспечивается на высоте ниже 3100 м (10 170 футов) над уровнем моря.

Электропитание

Напряжение и частота электропитания

Напряжение сети питания	Частота электропитания
110–127 В +/-10 %, (99–140 В)	50 Гц +/- 3 Гц 60 Гц +/- 3 Гц
220-240 В +/-10 %, (198-264 В)	50 Гц +/- 3 Гц 60 Гц +/- 3 Гц

Потребляемая мощность

- Режим энергосбережения (режим сна): 2 Вт
- Режим готовности (с включенным фьюзером): 52 Вт
- При непрерывной печати: 686 Вт

Этот принтер не потребляет электрической мощности, если выключен его выключатель питания, даже если принтер подключен к сетевой розетке.

Аппарат удовлетворяет требованиям ENERGY STAR



Аппарат Черно-белый принтер Xerox® Phaser® 3615 получил аттестацию ENERGY STAR® в соответствии с требованиями программы ENERGY STAR для оборудования, предназначенного для создания изображений.

ENERGY STAR и знак ENERGY STAR являются зарегистрированными в США товарными знаками.

Программа ENERGY STAR Imaging Equipment Program представляет собой совместную инициативу правительств США, Европейского Союза и Японии и производителей оргтехники по продвижению копиров, принтеров, факсимильных аппаратов, многофункциональных принтеров, ПК и мониторов с низким энергопотреблением. Снижение уровня потребления энергии аппаратом позволяет эффективнее бороться со смогами, кислотными дождями и долгосрочными изменениями климата благодаря сокращению выбросов, связанных с производством электроэнергии.

Заводская настройка оборудования Xerox® с маркировкой ENERGY STAR предусматривает переключение в режимы энергосбережения по истечении 10 минут с момента последней печати.

Эксплуатационные характеристики

Параметр	Технические характеристики
Время разогрева принтера	При включенном питании: не более 12 секунд. Восстановление из режима сна: не более 3 секунд. Примечание: Время разогрева указывается для температуры воздуха 20°C (68°F) при относительной влажности 60 %.

Скорость печати

Максимальная скорость непрерывной односторонней печати составляет 47 стр/мин на бумаге формата Letter (8,5 x 11 дюймов) и 45 стр/мин на бумаге формата A4 (210 x 297 мм).

Скорость печати зависит от следующих факторов:

- Двусторонняя печать. Максимальная скорость непрерывной односторонней печати составляет 28 стр/мин на бумаге формата Letter (8,5 x 11 дюймов) и 27 стр/мин на бумаге формата A4 (210 x 297 мм).
- Режим печати. В стандартном режиме скорость печати наибольшая. В режиме «Повышенное качество» скорость печати в два раза меньше.
- Формат бумаги - Печать форматов Letter (8,5 x 11 дюймов) и A4 (210 x 297 мм) самая быстрая. При увеличении формата скорость печати уменьшается.
- Тип бумаги - печать на обычной бумаге выполняется быстрее, чем на бумаге с грубой поверхностью.
- Плотность бумаги - На тонкой бумаге печать выполняется быстрее, чем на плотной, такой как карточки и наклейки.

Характеристики контроллера

Память

Память	Черно-белый принтер Xerox® Phaser® 3615
Стандартная память	ОЗУ 512 МБ (1024 МБ с дополнительным модулем)
Память аппарата	4 ГБ памяти аппарата (дополнительно)
Флэш-память	ПЗУ 64 МБ
Энергонезависимая EEPROM	EEPROM 48 Кб

Интерфейсы

Универсальная последовательная шина (USB 2.0)

Ethernet 10/100/1000Base-TX

Адаптер беспроводной сети стандарта IEEE802.11 (дополнительный)

Соответствие стандартам



Данное приложение включает:

- Основные нормативные требования..... 126
- Material Safety Data Sheets (Данные по безопасности материалов)..... 130

Основные нормативные требования

Корпорация Хегех провела испытания данного принтера на соответствие стандартам по электромагнитному излучению и помехоустойчивости. Данные стандарты разработаны для снижения уровня помех, создаваемых принтером или влияющих на его работу в обычных условиях офиса.

Правила Федеральной комиссии по связи США

Данное оборудование протестировано и соответствует стандартам для цифрового оборудования класса В в соответствии с частью 15 Правил Федеральной комиссии по связи (ФКС). Эти нормы предназначены для обеспечения необходимой защиты от помех при использовании данного аппарата в условиях офиса. Данный аппарат генерирует, использует и может излучать энергию в полосе радиочастот. В случае нарушения настоящих указаний по установке и использованию оно может создавать вредные помехи радиосвязи. При эксплуатации этого аппарата в жилой зоне возможно возникновение недопустимых помех, которые пользователь должен устранять за свой счет.

Если данное оборудование является источником недопустимых помех приему радио- и телевизионных сигналов, что определяется путем его выключения и включения, можно попробовать устранить помехи, предприняв перечисленные ниже меры.

- Измените ориентацию или расположение принимающей антенны.
- Увеличьте расстояние между оборудованием и принимающим устройством.
- Подключите оборудование к розетке в другой ветви сети электропитания, от которой не питается принимающее устройство.
- Обратитесь за помощью к продавцу либо квалифицированному радио- или телемастеру.

Внесение изменений и модернизация аппарата без разрешения компании Хегех может привести к потере права на эксплуатацию данного аппарата.

Примечание: Для обеспечения соответствия части 15 правил ФКС используйте экранированные интерфейсные кабели.

Канада

Данный цифровой аппарат класса А соответствует стандарту Канады ICES-003.

Cet appareil numérique de la classe A est conforme à la norme NMB-003 du Canada.

Европейский Союз



ВНИМАНИЕ! Данный аппарат соответствует классу А. При использовании в жилой зоне этот аппарат может быть источником радиопомех. В этом случае пользователю необходимо будет предпринять соответствующие меры.



Маркировка CE на данном аппарате символизирует декларацию компании Xerox о его соответствии следующим директивам Европейского Союза, принятым в указанные даты:

- 12 декабря 2006 г.: директива Совета ЕС о низковольтном оборудовании 2006/95/ЕС
- 15 декабря 2004 г.: директива Совета ЕС об электромагнитной совместимости 2004/108/ЕС

При условии правильного использования данного принтера в соответствии с инструкциями он не представляет никакой опасности для потребителей и окружающей среды.

В целях обеспечения соответствия стандартам ЕС используйте экранированные интерфейсные кабели.

Копию подписанного заявления о соответствии данного принтера стандартам можно получить в компании Xerox.

Соглашение ЕС по оборудованию для создания изображений (группа 4). Экологическая информация

Экологическая информация для улучшения экологических показателей и сокращения затрат

Введение

Следующая информация приводится в соответствии с Директивой ЕС по энергопотребляющей продукции, в частности с исследованием группы 4 по оборудованию для создания изображений. Данная директива требует от производителей улучшения экологических показателей выпускаемой продукции и соблюдения плана ЕС по энергоэффективности.

Это относится к бытовой технике и офисному оборудованию, удовлетворяющим следующим критериям.

- стандартная техника монохромного формата с максимальной скоростью до 66 изображений А4 в минуту;
- стандартная техника цветного формата с максимальной скоростью до 51 изображения А4 в минуту.

Экологические преимущества дуплексной печати

Большинство аппаратов Xerox снабжено функцией дуплексной (двусторонней) печати. Это позволяет автоматически печатать на обеих сторонах листа бумаги, сокращая расходование ресурсов за счет уменьшения потребления бумаги. В соответствии с соглашением ЕС по оборудованию для создания изображений (группа 4) на моделях со скоростью печати от 40 стр/мин в цвете (или 45 стр/мин в черно-белом режиме) во время настройки и установки драйверов функция дуплексной печати должна включаться автоматически. На некоторых моделях Xerox с более низкими скоростями печати при установке также могут автоматически включаться настройки двусторонней печати. Использование дуплексной печати снижает ущерб для окружающей среды от применения такого оборудования. В том случае, когда требуется односторонняя печать, соответствующие настройки можно изменить в драйвере принтера.

Типы бумаги

Данный аппарат предназначен для печати как на бумаге из вторсырья, так и на впервые выпущенной бумаге, соответствующей экологическим требованиям и стандарту качества EN12281 или аналогичному. В определенных целях может использоваться более тонкая бумага (60 г/м²), для изготовления которой требуется меньше сырья, поэтому она экономит ресурсы. Рекомендуется проверить, можете ли вы ее использовать для печати.

ENERGY STAR

ENERGY STAR представляет собой добровольную программу разработки и приобретения энергоэффективных моделей, снижающей ущерб для окружающей среды. Сведения о программе ENERGY STAR и моделях, удовлетворяющих ее требованиям, содержатся по адресу: www.energystar.gov/index.cfm?fuseaction=find_a_product.showProductGroup&pgw_code=IEQ

Энергопотребление и время сохранения активности

Энергопотребление аппарата зависит от режима его использования. Данный аппарат можно настроить так, чтобы сокращались расходы на оплату электроэнергии. После получения последнего отпечатка он переходит в режим готовности. В этом режиме он готов начать печать без задержки. Если аппарат не используется в течение какого-то промежутка времени, он переходит в режим экономии энергии. В этом режиме остаются активными только основные функции, чтобы экономить электроэнергию.

При выходе из режима экономии энергии для получения первого отпечатка требуется немного больше времени, чем в режиме готовности. Такая задержка при выходе из режима экономии энергии типична для большинства аналогичного оборудования.

Если установить большее время сохранения активности или совсем отключить режим экономии энергии, аппарат будет переключаться в режим пониженного энергопотребления после более длительного периода неактивности или, соответственно, вообще перестанет в него переходить.

Сведения об участии компании Xerox в инициативах по экологической устойчивости содержатся по адресу: www.xerox.com/about-xerox/environment/enus.html

Германия

Blendschutz

Das Gerät ist nicht für die Benutzung im unmittelbaren Gesichtsfeld am Bildschirmarbeitsplatz vorgesehen. Um störende Reflexionen am Bildschirmarbeitsplatz zu vermeiden, darf dieses Produkt nicht im unmittelbaren Gesichtsfeld platziert werden.

Lärmemission

Maschinenlärminformations-Verordnung 3. GPSGV: Der höchste Schalldruckpegel beträgt 70 dB(A) oder weniger gemäß EN ISO 7779.

Importeur

Xerox GmbH
Hellersbergstraße 2-4
41460 Neuss
Deutschland

Правила ограничения содержания опасных веществ (Турция)

Согласно Статье 7 (d) настоящим подтверждается соответствие аппарата нормативным требованиям EEE.

"EEE yönetmeliğine uygundur."

Нормативная информация для адаптера беспроводной сети 2,4 ГГц

Данный продукт содержит модуль радиопередающего устройства для беспроводной локальной сети 2,4 ГГц, соответствующего требованиям части 15 правил Федеральной комиссии по связи США (ФКС), отраслевого стандарта Канады RSS-210 и директивы Совета ЕС 99/5/ЕС.

При эксплуатации данного устройства следует учитывать два следующих условия: (1) данное устройство не может быть источником вредных помех; (2) оно должно принимать все поступающие радиопомехи, включая помехи, способные вызвать неправильную работу.

Внесение изменений в данное устройство или его и модернизация без особого разрешения корпорации Хероx может привести к потере права на эксплуатацию данного аппарата.

Material Safety Data Sheets (Данные по безопасности материалов)

Для получения информации о безопасности материалов, используемых в принтере, посетите веб-сайт:

- Северная Америка: www.xerox.com/msds
- Европейский Союз: www.xerox.com/environment_europe

Телефоны центра технической поддержки указаны на веб-сайте www.xerox.com/office/worldcontacts.



Вторичная переработка и утилизация

Данное приложение включает:

- Все страны 132
- Северная Америка 133
- Европейский Союз 134
- Другие страны 136

Все страны

Если вы отвечаете за утилизацию аппарата Xerox, обратите внимание, что он может содержать свинец, ртуть, перхлораты и другие материалы, утилизация которых в некоторых странах и регионах регулируется правилами охраны окружающей среды. Содержание данных материалов полностью соответствует мировым стандартам, принятым на момент выхода аппарата на рынок. Для получения информации о способах вторичной переработки и утилизации аппарата обратитесь в местные уполномоченные органы. Хлорноокислый материал: это изделие может содержать одно или несколько устройств с перхлоратами, например аккумуляторы. Для них может быть предусмотрена специальная обработка, информацию см. на веб-сайте www.dtsc.ca.gov/hazardouswaste/perchlorate.

Северная Америка

Компания Хероx реализует программу по возврату, повторному использованию и вторичной переработке оборудования. Чтобы узнать, распространяется ли эта программа на данный аппарат Хероx, обратитесь в местное торговое представительство компании Хероx. Подробная информация об экологических программах компании Хероx содержится по адресу www.xerox.com/environment. Для получения сведений о способах вторичной переработки и утилизации оборудования обратитесь в местные уполномоченные органы.

Европейский Союз

Одно и то же оборудование можно эксплуатировать как в бытовых (домашних) условиях, так и в коммерческих целях.

Бытовое использование



Наличие данного символа на аппарате указывает, что оборудование нельзя утилизировать вместе с бытовыми отходами.

В соответствии с европейским законодательством электротехнические и электронные устройства по окончании срока службы следует утилизировать отдельно от бытовых отходов.

Частные домовладельцы в странах-членах ЕС могут бесплатно вернуть использованное электротехническое и электронное оборудование в предназначенные для этого пункты сбора. За информацией обращайтесь в местные уполномоченные органы по утилизации.

В некоторых странах-членах ЕС при покупке нового оборудования торговые организации предлагают бесплатный прием использованного оборудования. Подробную информацию можно получить у розничного продавца.

Коммерческое использование



Наличие данного символа на аппарате указывает на то, что его следует утилизировать в соответствии с установленными национальными нормами и правилами.

В соответствии с европейским законодательством электротехническое и электронное оборудование, подлежащее утилизации по окончании срока своей службы, необходимо утилизировать в соответствии с установленными правилами.

Перед утилизацией обратитесь к местному дилеру или в представительство Xerox за информацией по возврату оборудования по окончании его срока службы.

Сбор и утилизация оборудования и аккумуляторов



Наличие на изделиях и сопутствующей документации данных символов означает, что использованные электротехнические и электронные изделия и аккумуляторы нельзя выбрасывать вместе с бытовыми отходами.

Для обеспечения надлежащей обработки, восстановления и вторичной переработки использованные изделия и аккумуляторы следует сдавать в соответствующие пункты сбора, руководствуясь национальным законодательством и директивами 2002/96/ЕС и 2006/66/ЕС.

Утилизируя данные изделия и аккумуляторы надлежащим образом, вы помогаете экономить ресурсы и предотвращаете негативные последствия для здоровья людей и окружающей среды, которые наступают в случае нарушения правил утилизации отходов.

За информацией по сбору и вторичной переработке использованных изделий и аккумуляторов обращайтесь в местные уполномоченные органы, службы утилизации отходов или по месту приобретения товаров.

Нарушение правил утилизации отходов может повлечь за собой штрафные санкции, предусмотренные национальным законодательством.

Для корпоративных пользователей в Европейском Союзе

За информацией по утилизации электротехнического и электронного оборудования обращайтесь к соответствующему дилеру или поставщику.

Утилизация за пределами Европейского Союза

Данные символы предназначены только для стран Европейского Союза. За информацией по утилизации данных изделий обращайтесь в местные уполномоченные органы или к соответствующему дилеру.

Символ предупреждения для аккумуляторов



Данное изображение мусорного бака может использоваться вместе с символом химического элемента. Это означает наличие требований, предусмотренных указанной директивой.

Замена аккумуляторов

Замену аккумуляторов разрешается производить только сервисным организациям, уполномоченным-ПРОИЗВОДИТЕЛЕМ.

Другие страны

За информацией по утилизации обращайтесь в местные уполномоченные органы по утилизации отходов.